



ТОНАР
МАШИНОСТРОИТЕЛЬНЫЙ ЗАВОД



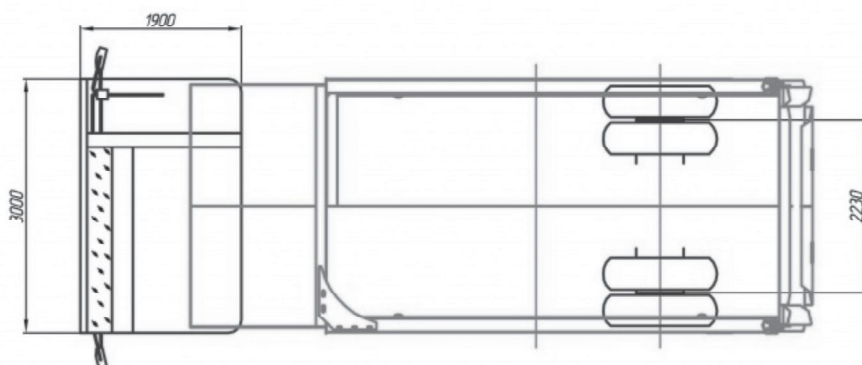
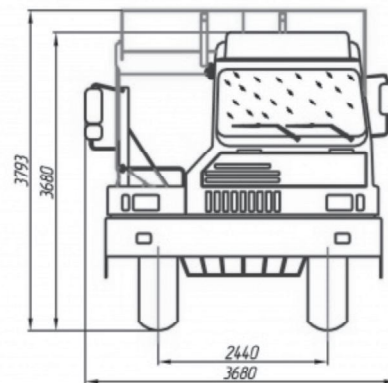
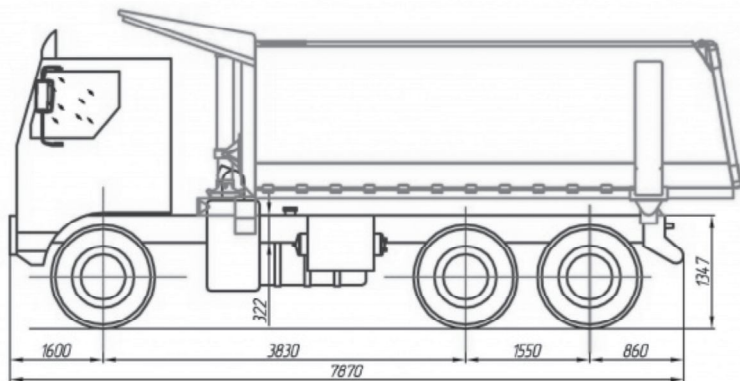
**АВТОМОБИЛЬ ТОНАР
МОДЕЛЬ 4525**

для моделей выпускаемых с марта 2014г.

Содержание

АААААААААА 4525	Стр.
Содержание	2
Общий вид	3
Двигатель	4
Диафрагма сцепления	5
Коробка переключения передач	6
Шасси	7
Передняя подвеска	8
Ось передняя	10
Задняя подвеска	12
Корпус среднего моста	13
Корпус заднего моста	14
Редуктор среднего и заднего моста	15
Главная передача в сборе	17
Главная передача среднего моста	19
Главная передача заднего моста	20
Тормозной механизм среднего и заднего моста	22
Выхлопная система	23
Воздушный фильтр	24
Блок радиаторный	25
Система охлаждения	27
Гидроусилитель рулевого управления	28
Шины и колёса	29
Карданный вал	30
Кабина в сборе	31
Лобовое стекло	32
Зеркала заднего вида	33
Передние противотуманные фары	34
Передние фары	35
Задние фонари	36
Электрооборудование шасси	37
Электрооборудование кабины	38
Клавиши кабины	39
Пневматическая система	40
Гидрооборудование	41

ОБЩИЙ ВИД



1. ОСНОВНЫЕ ДАННЫЕ

1.1. Марка транспортного средства	ТОНАР
1.2. Модель	4525
1.3. Тип транспортного средства	Автомобиль-самосвал
1.4.1. Число:	
Осей	3
Колес	6
Осей со сдвоенными шинами	2
1.4.2. Колесная формула /ведущие колеса	6x4/ средние и задние Межколесная и межосевая блокировка дифференциала.
1.4.3. Расположение и ориентация двигателя	спереди вертикальное продольное
1.4.4. Схема компоновки ТС	бескапотная
1.4.5. Кабина водителя	Цельнометаллическая, одноместная с кондиционером.

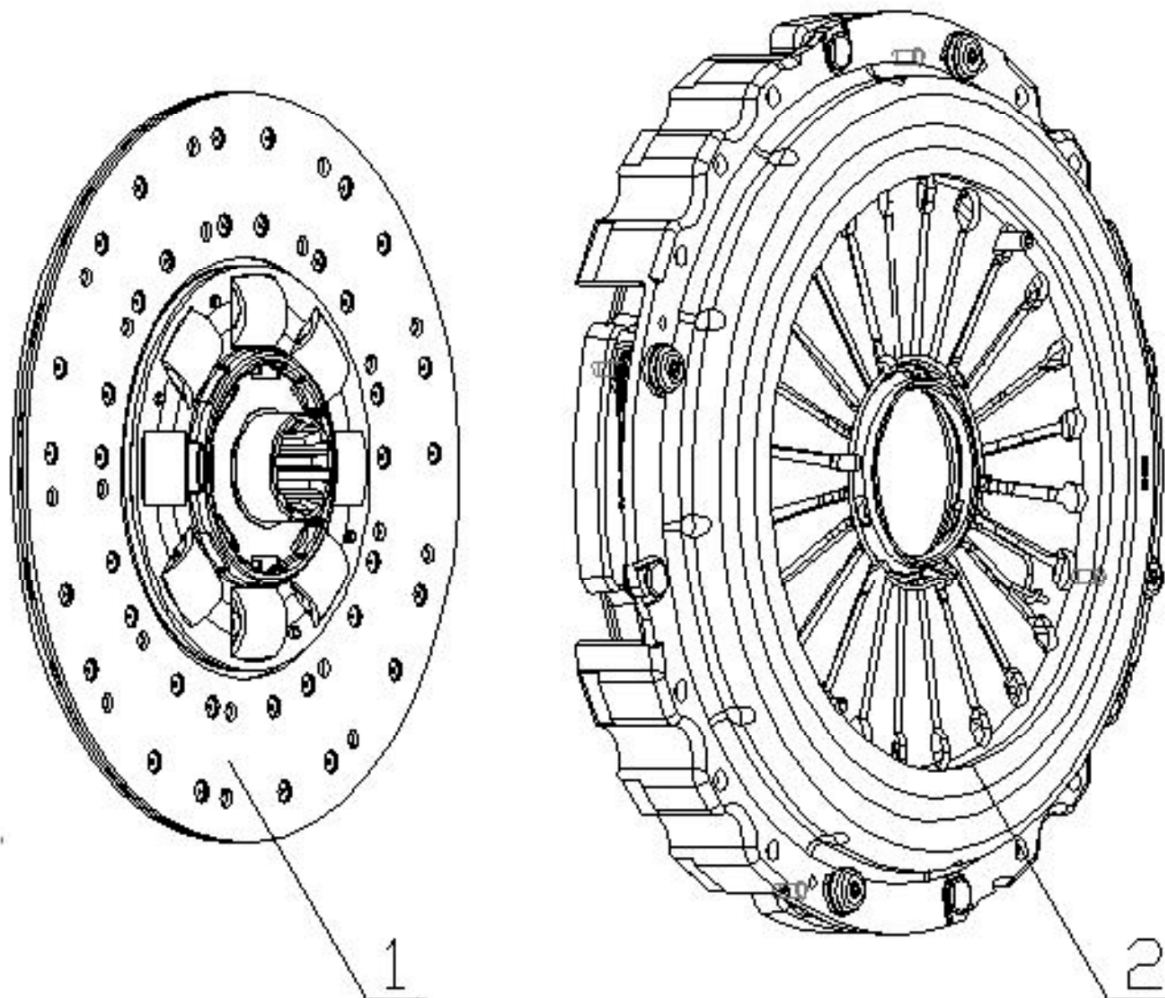
ДВИГАТЕЛЬ



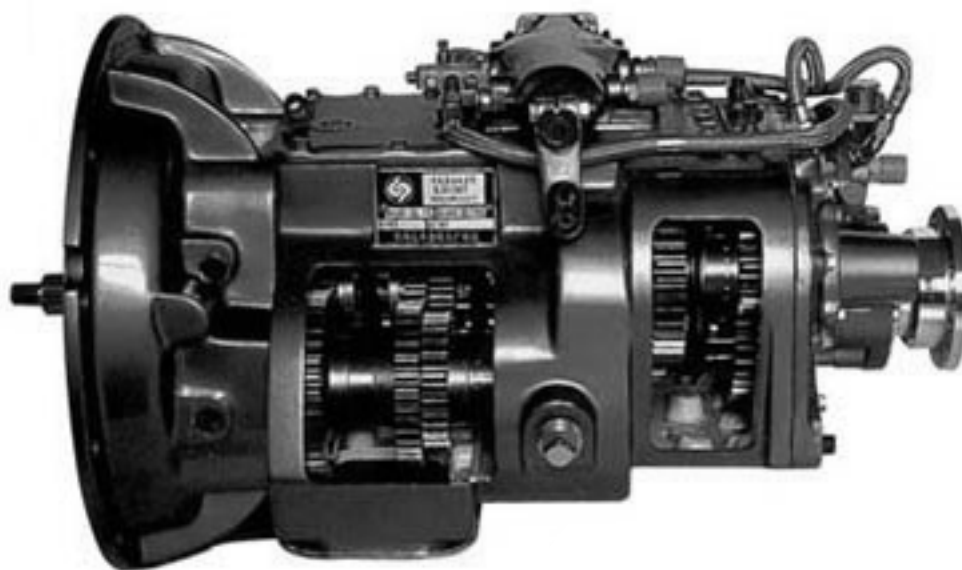
Двигатель ЯМЗ-651, предназначен для установки на грузовые автомобили, самосвалы, шасси автомобильные и тягачи.

Наименования и номера запасных деталей смотрите в каталоге запасных частей на двигатель ЯМЗ-651.

ДИАФРАГМА СЦЕПЛЕНИЯ



№	Номер по каталогу	Наименование	Кол-во
1	5512300174	Диск сцепления 430 WGTZ (SACHS) 1878 004 832	1
2	2220001016	Корзина сцепления MFZ 430 (SACHS) 3482 083 032	1



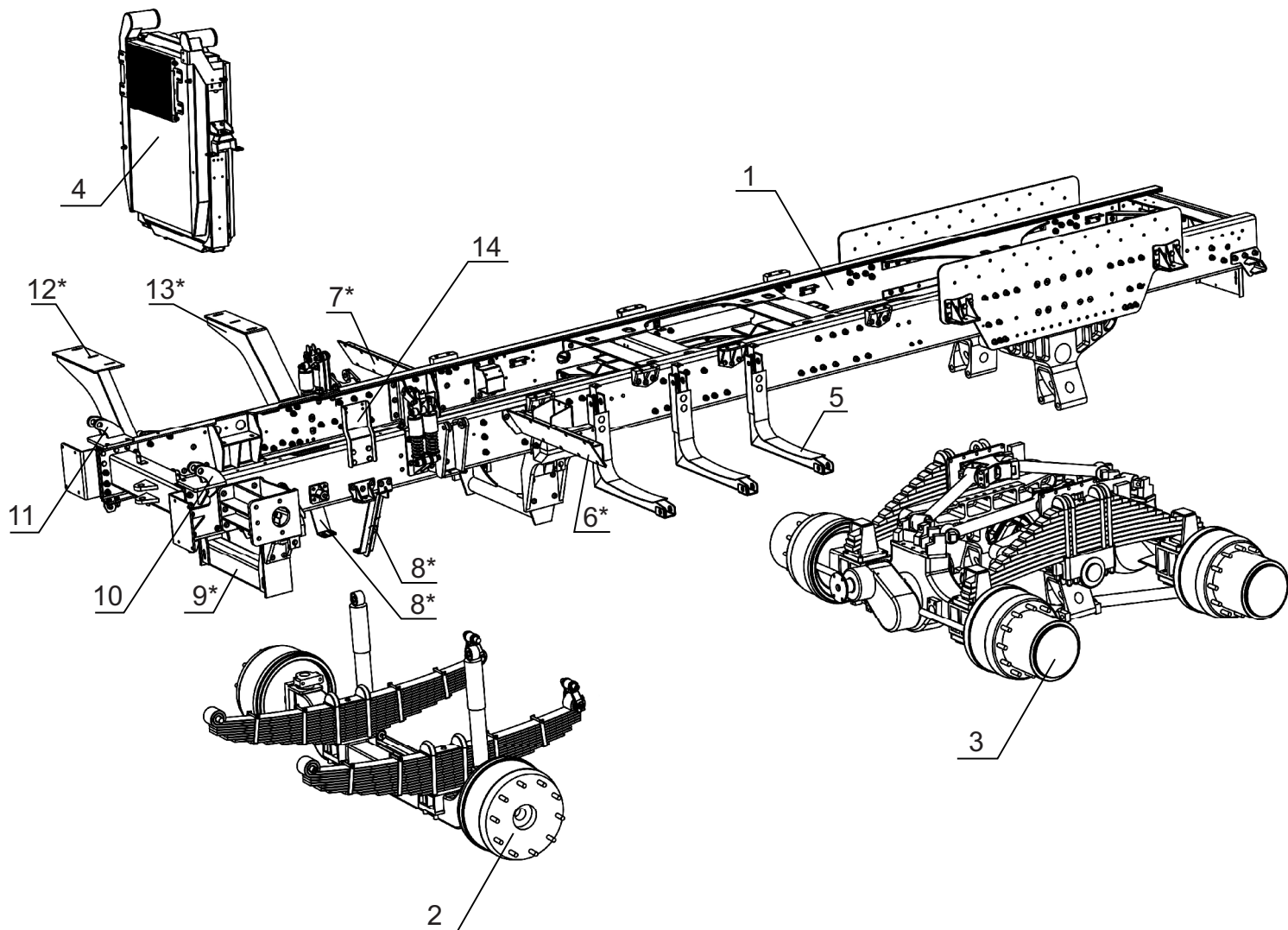
На автомобиле установлена коробка переключения передач FAST GEAR 9JSD180

Коробка переключения передач 9JS180 оснащена двумя промежуточными валами. Опираясь на маркировку Fast Gear, можно сказать, что эта механическая девяти ступенчатая КПП с крутящим моментом 1800 Нм.

Подобные характеристики делают ее пригодной для использования на большегрузной технике.

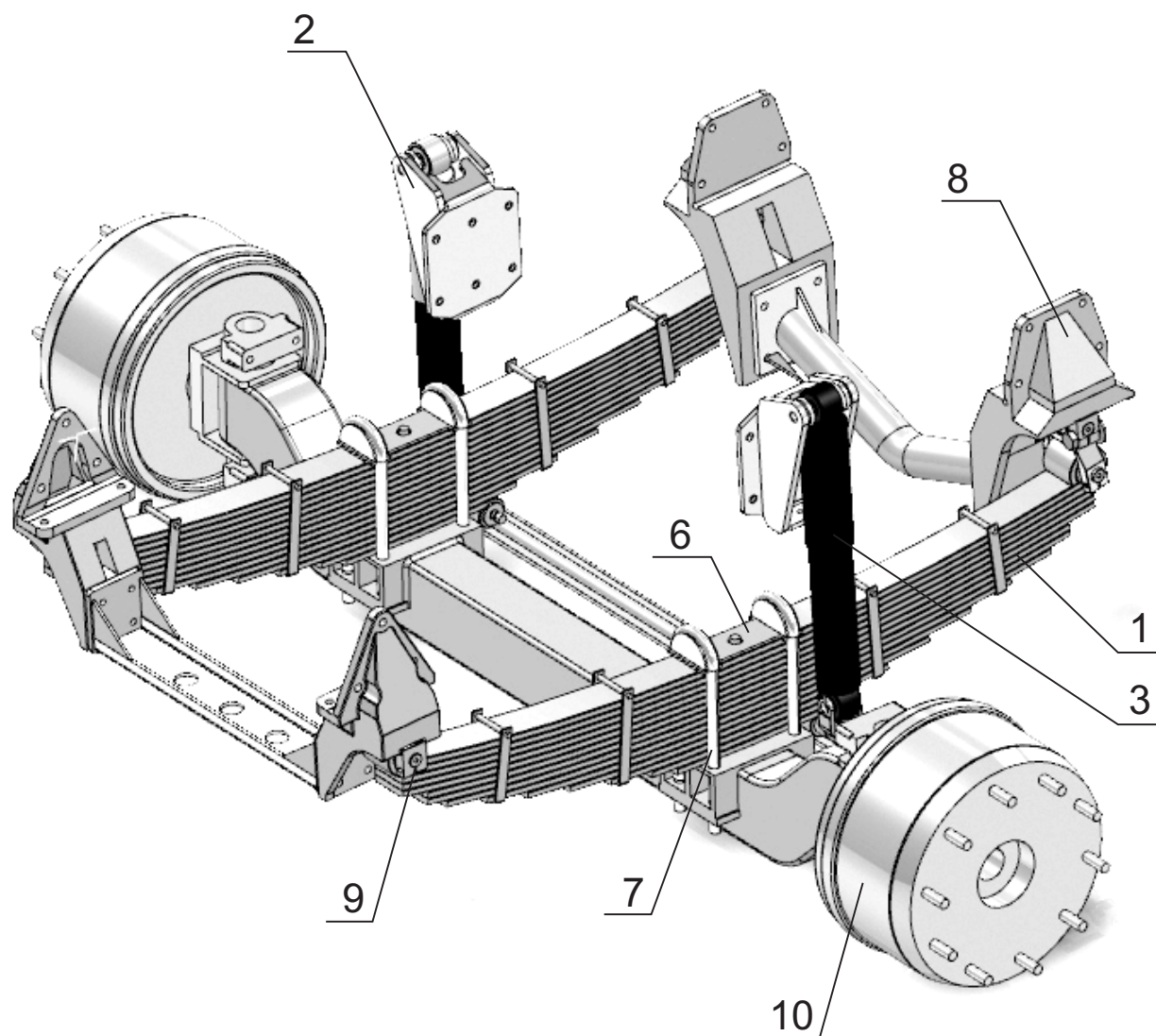
Наименования и номера запасных деталей смотрите в каталоге запасных частей на коробку переключения передач.

ШАССИ В СБОРЕ



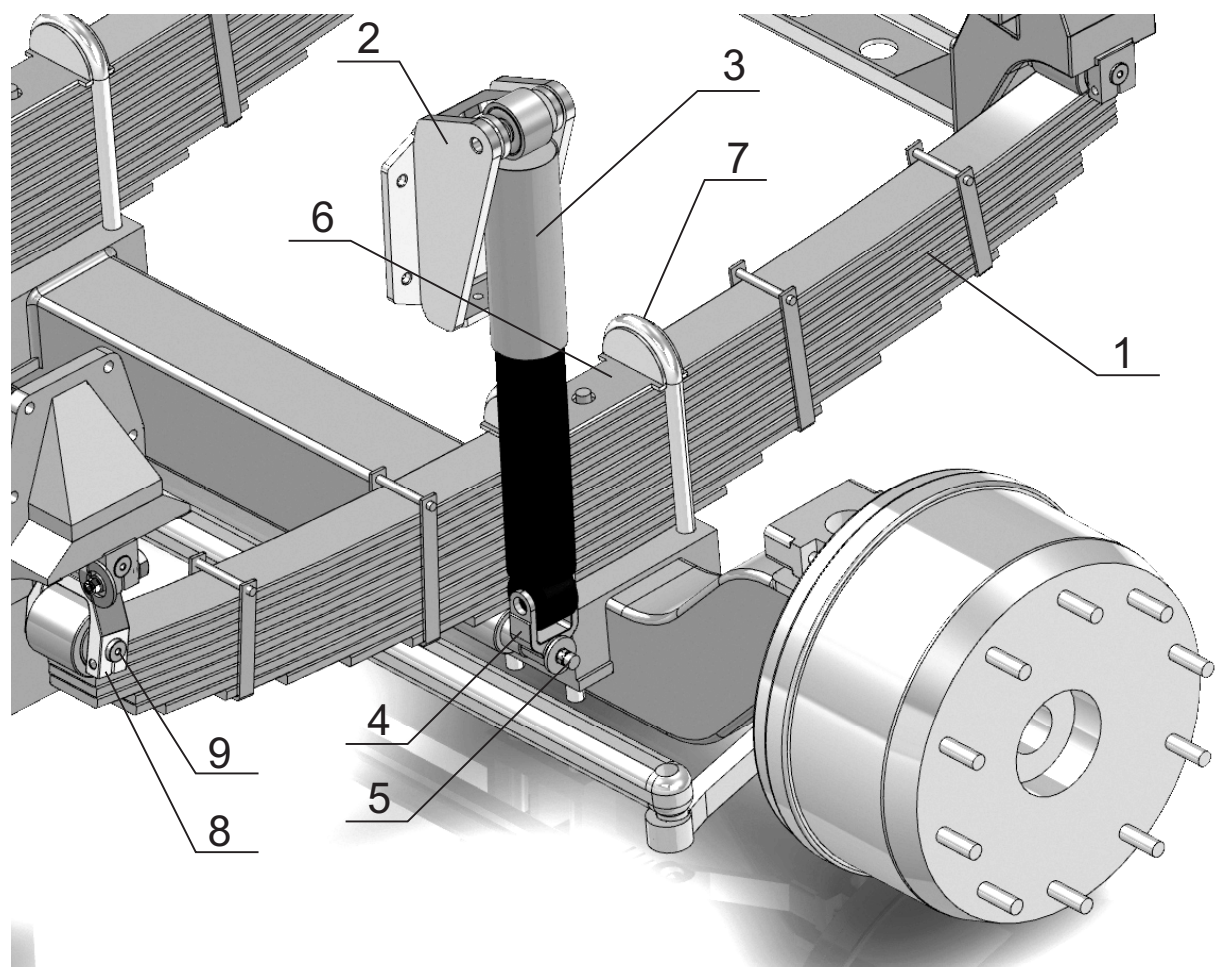
№	Номер по каталогу	Наименование	Кол-во
1	4525-2800000	Рама в сборе	1
2	4525-2902000	Установка передней подвески	1
3	4525-2912000	Установка задней подвески	1
4	4525-1302050	Радиаторный блок в сборе	1
5	4525-1101110	Кронштейн топливного бака	3
6*	4525-8403050-10	Кронштейн крыла	1
7*	4525-8403050	Кронштейн крыла	1
8*	4525-2815020-10	Кронштейн	2
9*	4525-2902180	Балка поперечная	1
10	4525-5002100	Кронштейн крепления кабины	1
11	4525-5002100-10	Кронштейн крепления кабины	1
12*	4525-5005120	Кронштейн площадки кабины	1
13*	4525-5005110-10	Кронштейн площадки кабины	1
14	4525-3410020	Кронштейн ГУР	1

ПЕРЕДНЯЯ ПОДВЕСКА



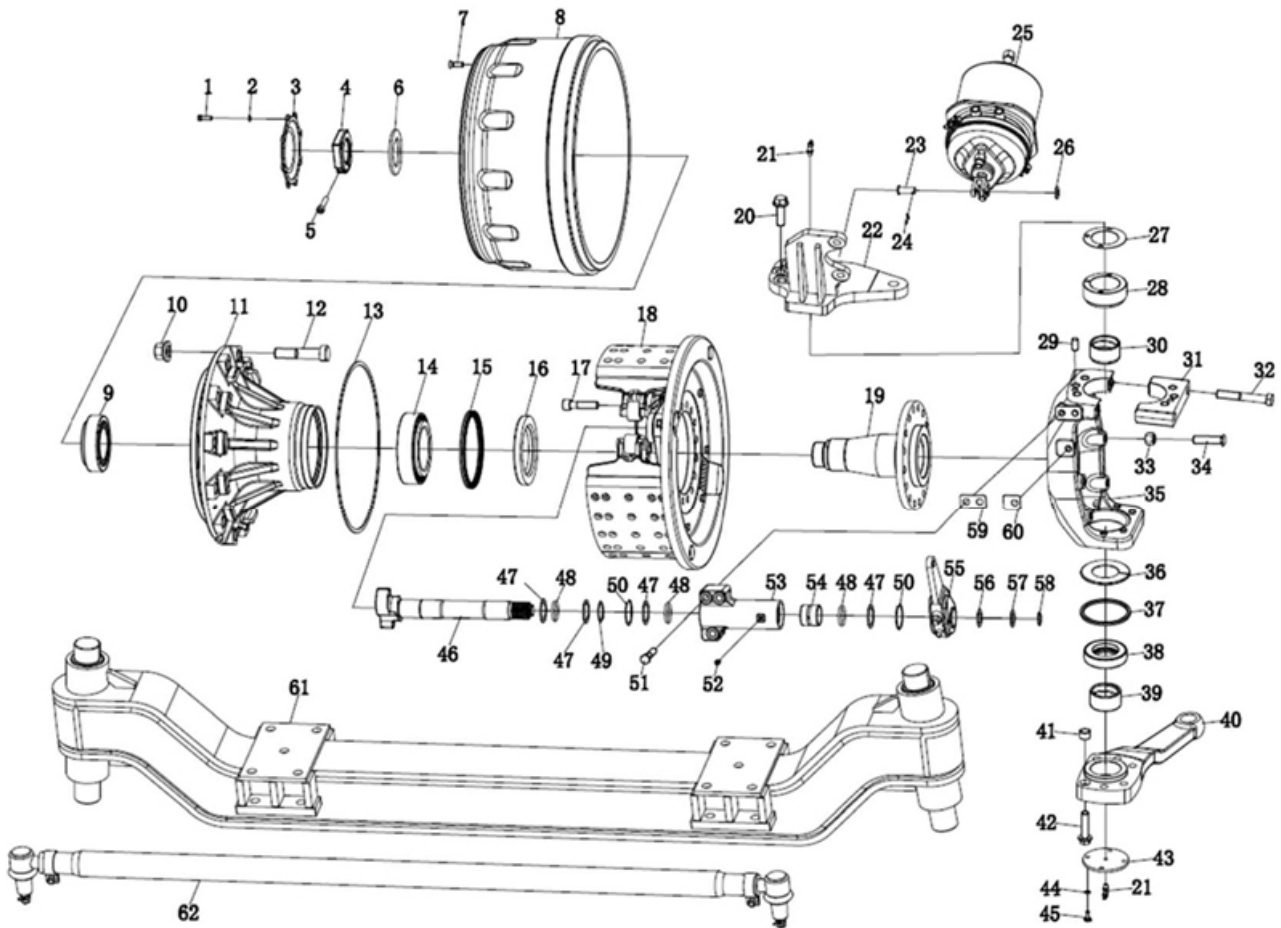
№	Номер по каталогу	Наименование	Кол-во
1	4525-2902010	Рессора передняя со втулками	2
2	4525-2902600	Кронштейн амортизатора	2
3	2220001107	Амортизатор передней подвески карьерного самосвала	2
4	4525-2905518	Серьга амортизатора	2
5	4525-2905418	Палец рессорный	2
6	4525-2902020	Подкладка стремянок передняя	2
7	4525-2902408	Стремянка передняя	4
8	4525-2902450	Серьга заднего кронштейна передней рессоры	2
9	4525-2902478	Палец	6
10	2220001211	Ось передняя	1

ПЕРЕДНЯЯ ПОДВЕСКА



№	Номер по каталогу	Наименование	Кол-во
1	4525-2902010	Рессора передняя со втулками	2
2	4525-2902600	Кронштейн амортизатора	2
3	2220001107	Амортизатор передней подвески карьерного самосвала	2
4	4525-2905518	Серьга амортизатора	2
5	4525-2905418	Палец рессорный	2
6	4525-2902020	Подкладка стремянок передняя	2
7	4525-2902408	Стремянка передняя	4
8	4525-2902450	Серьга заднего кронштейна передней рессоры	2
9	4525-2902478	Палец	6

Ось передняя



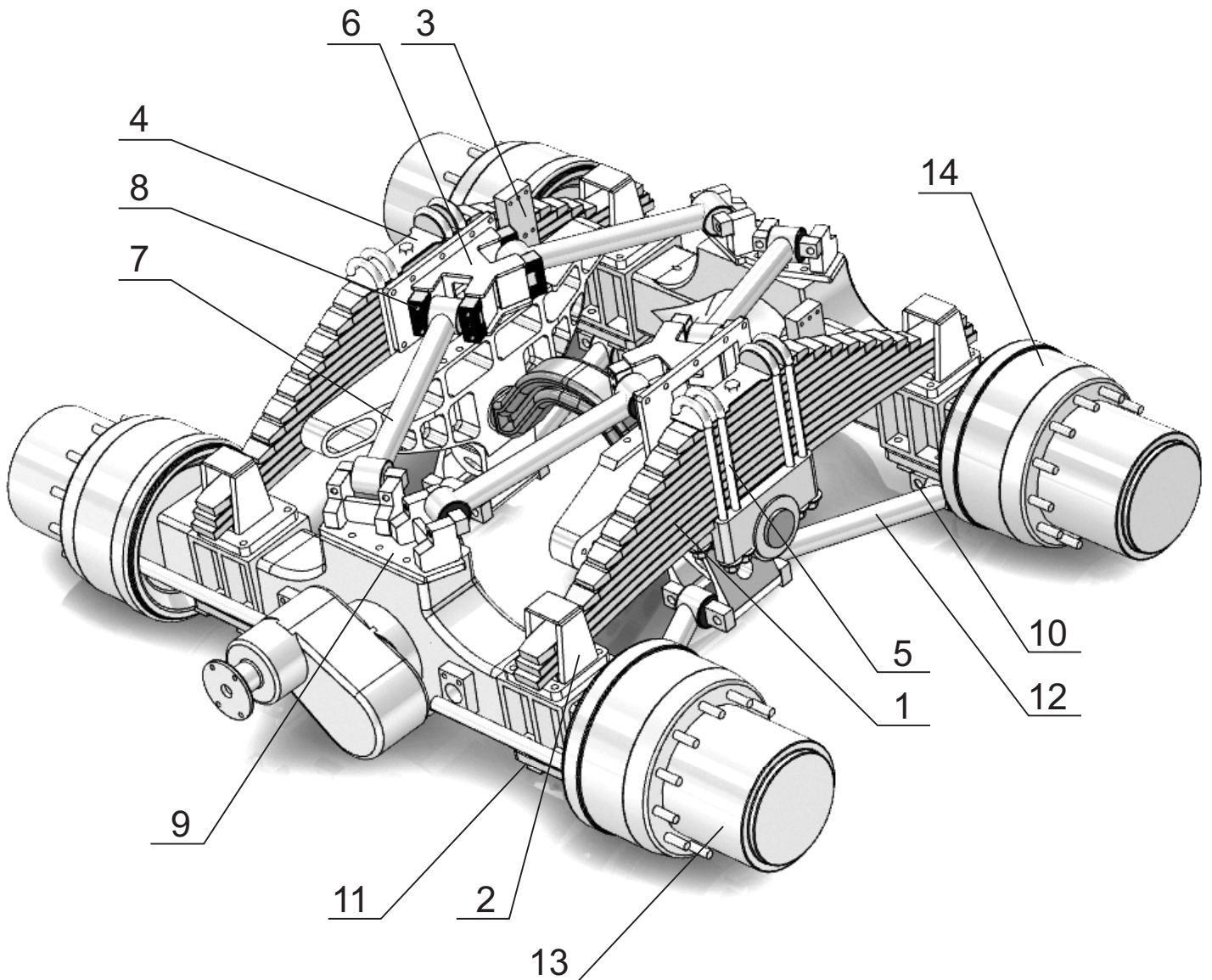
№	Номер по каталогу	Наименование	Кол-во
1	4598700301	Болт	16
2	4598700302	Гайка	16
3	4598700303	Крышка	2
4	4598700304	Гайка регулировочная	2
5	4598700305	Болт	2
6	4598700306	Шайба стопорная	2
7	4598700307	Болт	6
8	4598700308	Барaban тормозной	2
9	4598700309	Подшипник наружный	2
10	4598700310	Гайка колесная	24
11	4598700311	Ступица	2
12	4598700312	Болт колесный	24
13	4598700313	Кольцо резиновое	2
14	4598700314	Подшипник внутренний	2
15	4598700315	Манжета	2
16	4598700316	Кольцо упорное	2
17	4598700317	Болт крепления тормозного механизма	32
18	4598700318	Тормозной механизм в сборе	2
19	4598700319	Цапфа поворотного кулака	2
20	4598700320	Болт крепления кронштейна тормозной камеры	12
21	53011310221	Масленка	4
22	4598700321	Кронштейн тормозной камеры левый	1
	4598700322	Кронштейн тормозной камеры правый	1
23	4598700323	Палец	2
24	4598700324	Шплинт	2
25	4598700325	Камера тормозная	2

ОСЬ ПЕРЕДНЯЯ

№	Номер по каталогу	Примечание	Кол-во
26	4598700326	Шайба	2
27	4598700327 4598700328 4598700329 4598700330	Шайба регулировочная	* * * *
28	4598700331	Бобышка	2
29	4598700332	Штифт	4
30	4598700333	Втулка	2
31	4598700334	Проушина	2
32	4598700335	Болт	4
33	4598700336	Гайка	2
34	4598700337	Упор	2
35	4598700338 4598700339	Кулак поворотный левый Кулак поворотный правый	1 1
36	4598700340	Шайба	2
37	4598700341	Кольцо уплотнительное	2
38	4598700342	Шайба	2
39	4598700343	Втулка	2
40	4598700344 4598700345	Рычаг поворотный левый Рычаг поворотный правый	1 1
41	4598700346	Втулка	2
42	4598700347	Болт поворотного рычага	12
43	4598700348	Крышка	2
44	4598700349	Шайба	8
45	4598700350	Болт	8
46	4598700351 4598700352	Кулак разжимной левый Кулак разжимной правый	1 1
47	4598700353	Шайба	4
48	4598700354	Кольцо резиновое	4
49	4598700355	Кольцо стопорное	2
50	4598700356	Кольцо стопорное	4
51	4598700357	Болт опоры разжимного кулака	6
52	4598700358	Масленка	2
53	4598700359 4598700360	Опора разжимного кулака левая Опора разжимного кулака правая	2 2
54	4598700361	Втулка	2
55	4598700362	Рычаг регулировочный	2
56	4598700363	Шайба	2
57	4598700364 4598700365 4598700366 4599188155	Шайба регулировочная	2 * * *
58	4599188156	Кольцо стопорное	2
59	4598700367	Пластина стопорная	*
60	4598700368 4598700369 4598700370 4598700371 4598700372	Пластина стопорная	* * * *
61	4598700373	Балка оси	1
62	4598700374	Тяга поперечная	1

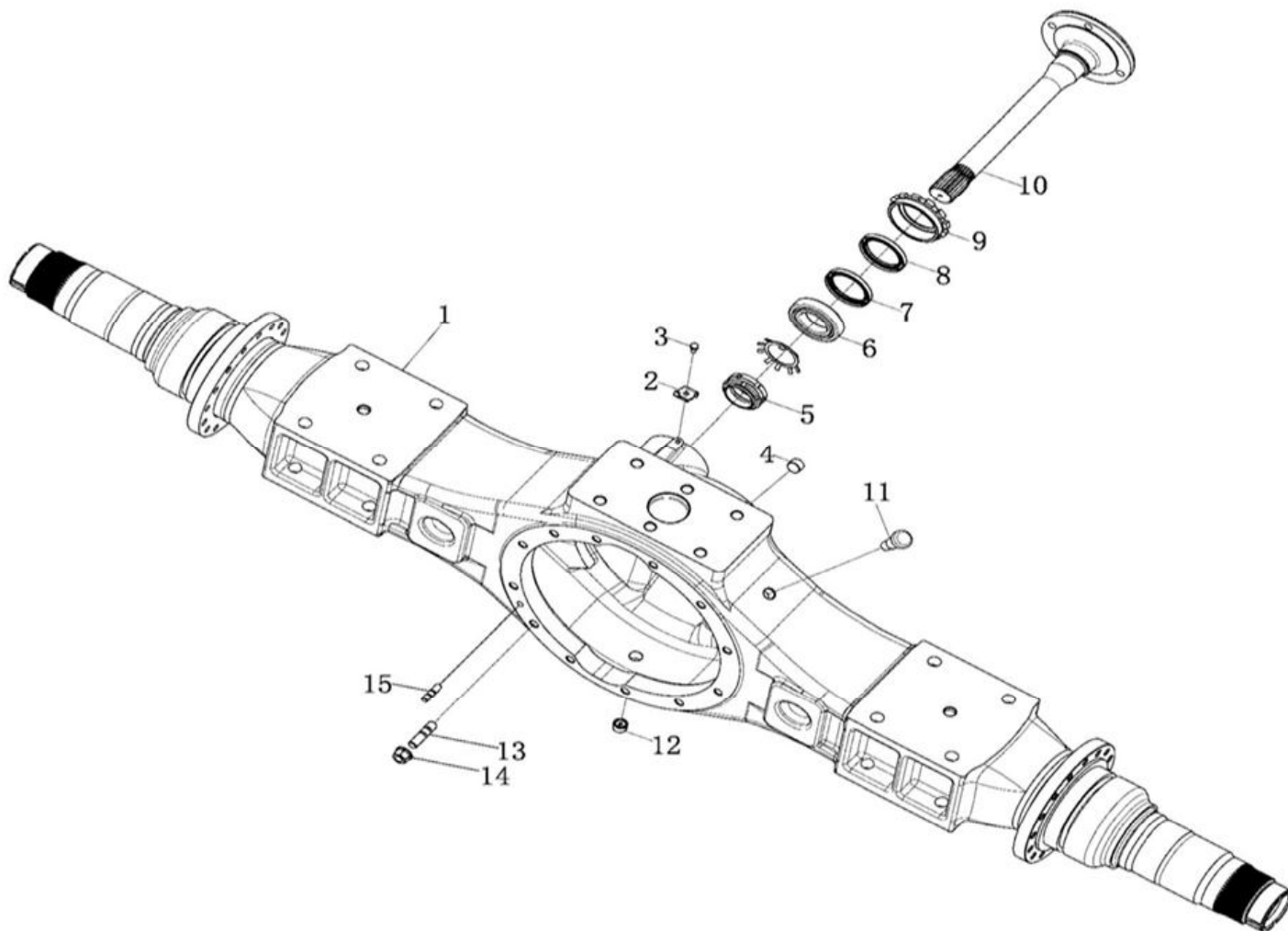
* - По потребности

ЗАДНЯЯ ПОДВЕСКА



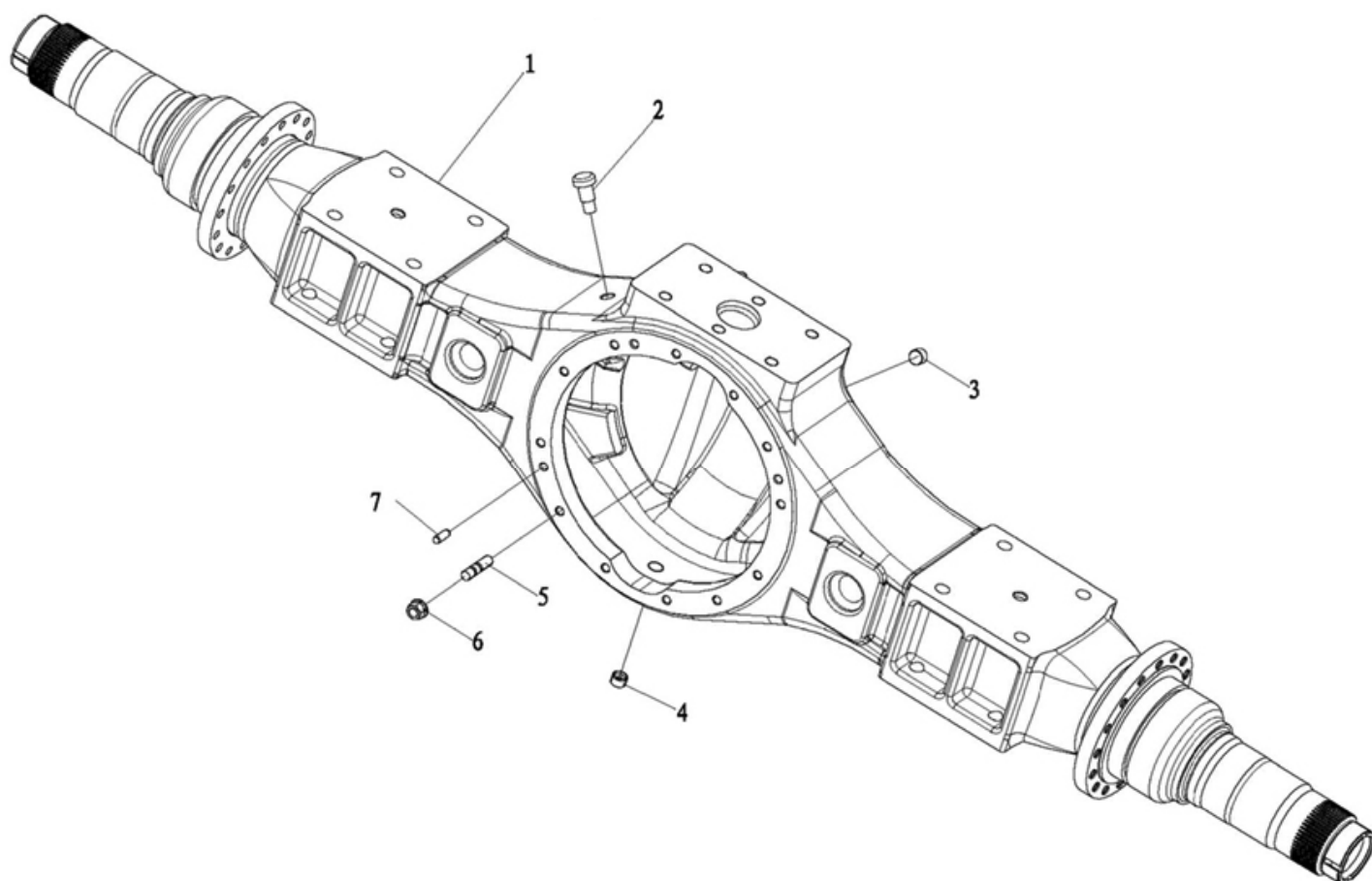
№	Номер по каталогу	Наименование	Кол-во
1	4525-2912010	Рессора задняя	2
2	4525-2401080	Опора рессоры	4
3	4525-2803450	Пластина упорная	4
4	4525-2912020	Подкладка стремянок задняя	2
5	4525-2912408	Стремянка задняя	8
6	4525-2919090	Кронштейн реактивной штанги верхний	2
7	2247120048	Штанга реактивная 29191000-2	2
8	4525-2919096	Прижим	8
9	4525-2401020	Кронштейн реактивной штанги	2
10	4525-2401050	Кронштейн штанги нижний	2
11	4525-2401050-01	Кронштейн штанги нижний	2
12	2247120049	Штанга реактивная 29192000-2	2
13	2220001212	Мост средний	1
14	2220001214	Мост задний	1

КОРПУС СРЕДНЕГО МОСТА



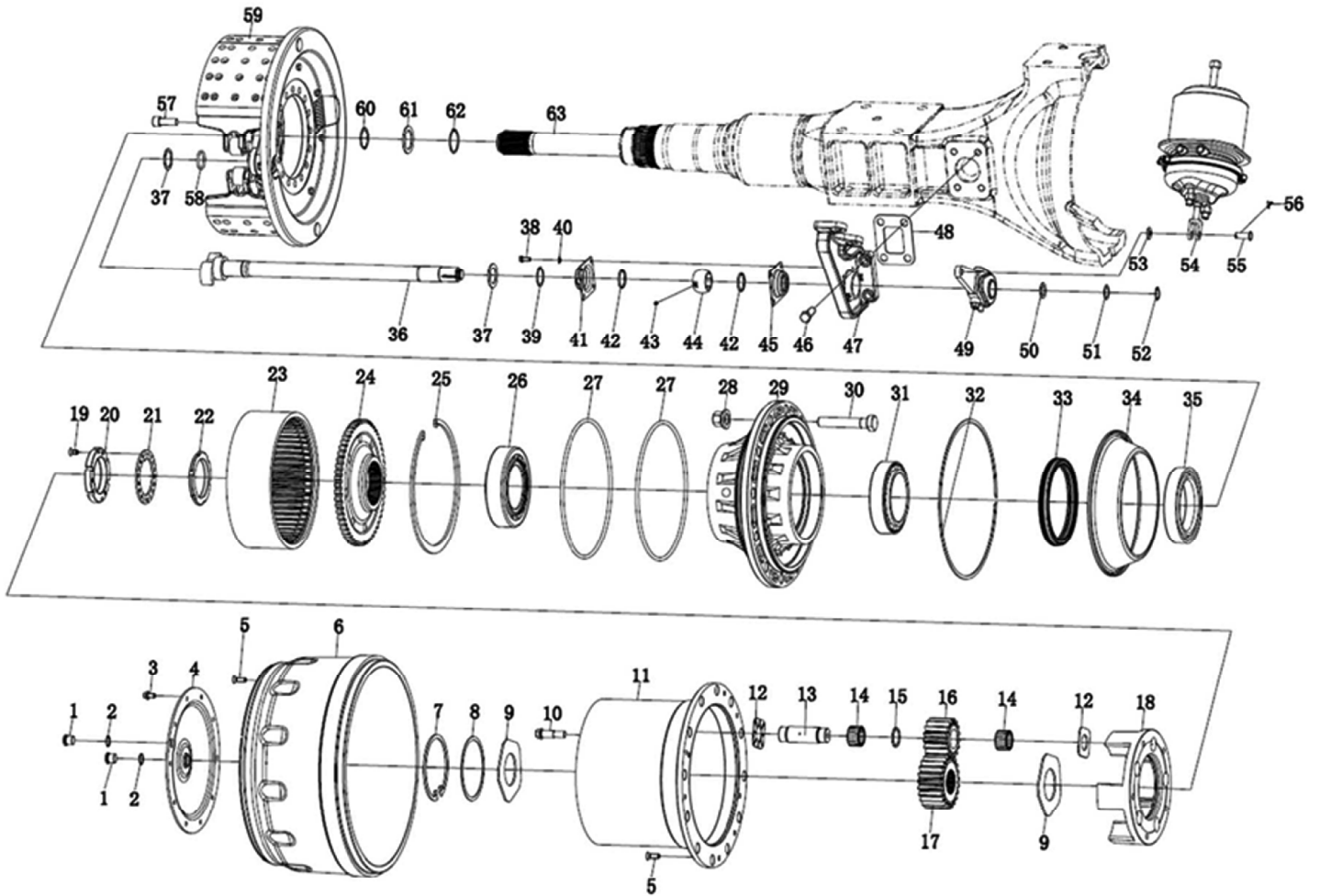
№	Номер по каталогу	Наименование	Кол-во
1	4598700465	Картер заднего моста	1
2	4598700466	Пластина стопорная	1
3	4598700440	Болт	1
4	4598700424	Пробка	1
5	4598700467	Гайка	1
6	4598700468	Втулка	1
7	4598700469	Манжета	1
8	4598700470	Манжета	1
9	4598700471	Гайка	1
10	4598700472	Вал задний	1
11	4598700473	Сапун	1
12	4598700474	Пробка	1
13	4598700475	Шпилька	12
14	4598700476	Гайка самоконтрящаяся	12
15	4598700442	Штифт	3

КОРПУС ЗАДНЕГО МОСТА



№	Номер по каталогу	Наименование	Кол-во
1	4598700477	Картер моста	1
2	4598700473	Сапун	1
3	4598700424	Пробка	1
4	4598700474	Пробка	1
5	4598700475	Шпилька	12
6	4598700485	Гайка	12
7	4598700422	Штифт	3

РЕДУКТОР СРЕДНЕГО И ЗАДНЕГО МОСТА С ТОРМОЗАМИ



№	Номер по каталогу	Наименование	Кол-во
1	4598700478	Пробка	4
2	1286020113	Шайба	4
3	5301310216	Болт крепления крышки	20
4	4598700479	Крышка	2
5	4598700307	Болт тормозного барабана	12
6	4598700480	Барабан тормозной	2
7	4598700481	Кольцо стопорное	2
8	4598700482	Шайба регулировочная	*
	4598700483		*
	4598700484		*
	4598700485		*
	4598700486		*
9	4598700487	Шайба стопорная	4
10	4598700488	Болт крепления водила	10
11	4598700489	Водило	2
12	4598700490	Шайба стопорная	20
13	4598700491	Ось сателлита	10
14	4598700492	Подшипник	560
15	4598700493	Шайба	10
16	4598700494	Сателлит	10
17	4598700495	Шестерня ведущая	2
18	4598700496	Каретка сателлитов	2
19	4598700497	Болт стопорной гайки	4
20	4598700498	Гайка стопорная	2
21	4598700499	Шайба стопорная	2
22	4598700500	Гайка	2

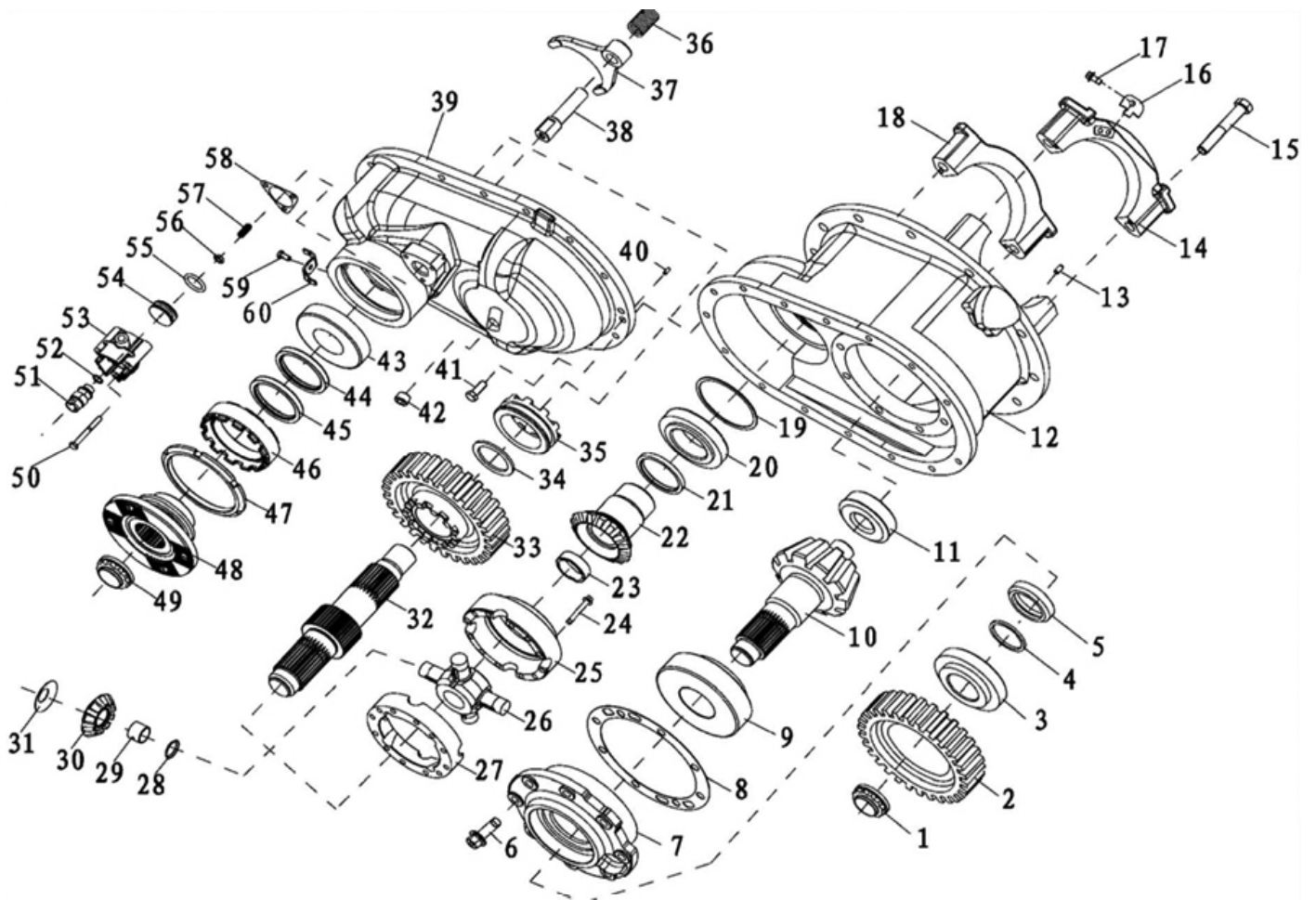
* - по потребности

РЕДУКТОР СРЕДНЕГО И ЗАДНЕГО МОСТА С ТОРМОЗАМИ

№	Номер по каталогу	Наименование	Кол-во
23	4598700501	Шестерня ведомая	2
24	4598700502	Венец ведомой шестерни	2
25	4598700503	Кольцо стопорное	2
26	4598700504	Подшипник роликовый	2
27	4598700505	Кольцо уплотнительное	4
28	4598700310	Гайка колёсная	24
29	4598700506	Ступица	2
30	4598700507	Болт колёсный	24
31	4598700508	Подшипник ступицы	2
32	4598700313	Кольцо стопорное	2
33	4598700509	Манжета	2
34	4598700510	Маслоотражатель	2
35	4598700511	Кольцо проставочное	2
36	4598700512	Кулак разжимной	1
	4598700513		1
	4598700514		1
	4598700515		1
37	4598700353	Шайба	4
38	4598700516	Болт корпуса подшипника	8
39	4598700355	Кольцо стопорное	2
40	4598700302	Шайба	8
41	4598700517	Корпус подшипника	2
42	4598700518	Кольцо резиновое	4
43	4598700519	Маслёнка	2
44	4598700520	Подшипник	2
45	4598700521	Корпус подшипника	2
46	5301310214	Болт крепления опоры	8
47	4598700522	Опора разжимного кулака левая	1
	4598700523		1
	4598700524	Опора разжимного кулака правая	1
	4598700525		1
48	4598700526	Проставка регулировочная	*
			*
			*
49	4598700362	Рычаг регулировочный	2
50	4598700363	Шайба	2
51	4598700364	Шайба регулировочная	*
	4598700365		*
	4598700366		*
	4599188115		*
52	4599188116	Кольцо пружинное	2
53	4598700326	Шайба	2
54	4598700325	Камера тормозная	2
55	4598700323	Палец	2
56	4598700324	Шплинт	2
57	4598700529	Болт крепления тормоза	32
58	4598700354	Кольцо резиновое	2
59	4598700530	Тормозной механизм	2
60	4598700531	Кольцо стопорное	2
61	4598700532	Шайба стопорная	2
62	4598700533	Кольцо регулировочное	2
63	4598700534	Полуось	2

* - по потребности

ГЛАВНАЯ ПЕРЕДАЧА В СБОРЕ



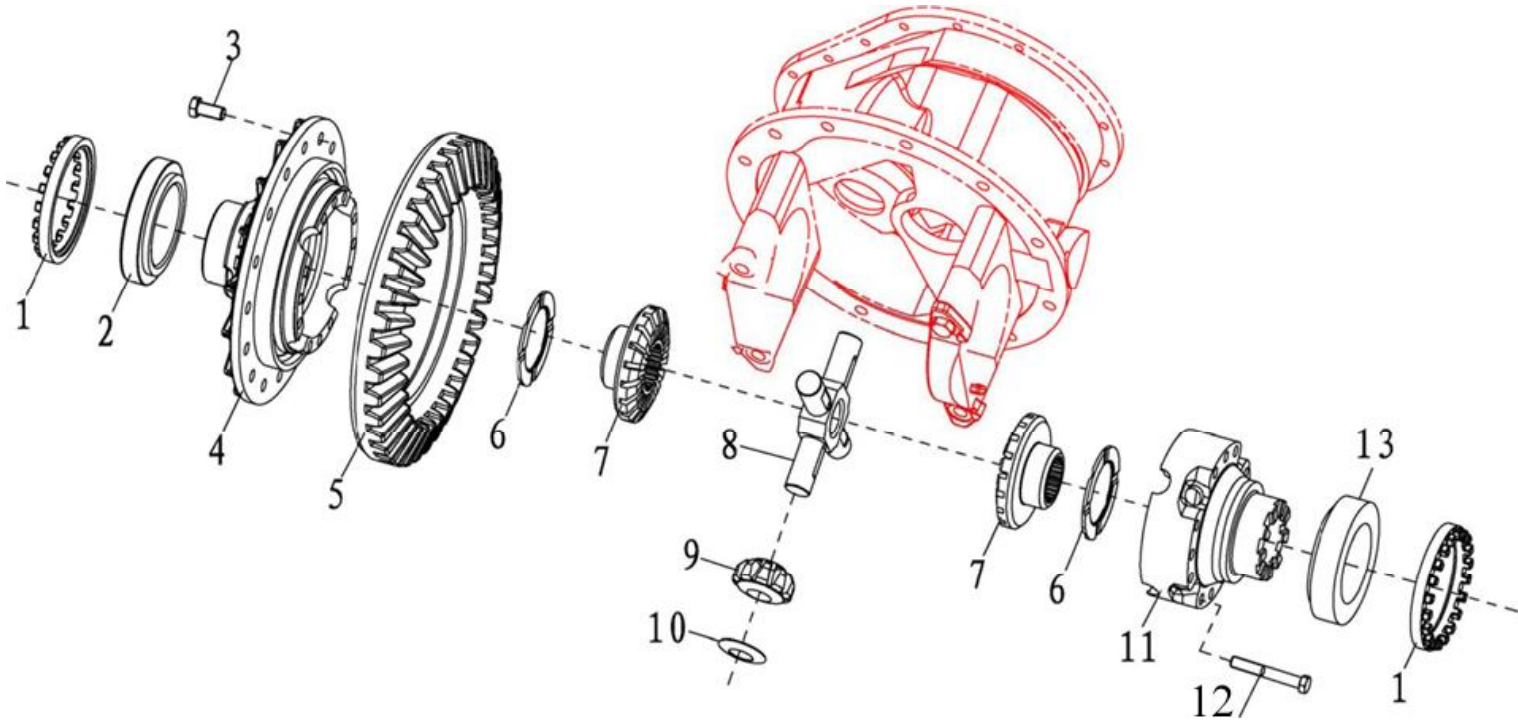
№	Номер по каталогу	Наименование	Кол-во
1	4598700375	Гайка фланцевая	1
2	4598700376	Шестерня ведомая цилиндрическая	1
3	4598700377	Роликоподшипник	1
4	4598700378	Шайба	*
5	4598700379	Шайба	*
5	4598700380	Втулка	1
6	4598700381	Болт	8
7	4598700382	Корпус подшипника	1
8	4598700383	Шайба регулировочная	*
	4598700384		*
	4598700385		*
	4598700386		*
	4598700387		*
	4598700388		*
	4598700389		*
	4598700390		*
9	4598700391	Подшипник конический	1
10	4598700392	Шестерня ведущая коническая	1
11	4598700393	Втулка	1
12	4598700394	Картер редуктора	1
13	4598700395	Штифт	4
14	4598700396	Гнездо подшипника	1
15	4598700397	Болт М18х2-110	4
16	4598700398	Пластина	2
17	4598700399	Болт	2
18	4598700400	Гнездо подшипника	1

* - по потребности

ГЛАВНАЯ ПЕРЕДАЧА В СБОРЕ

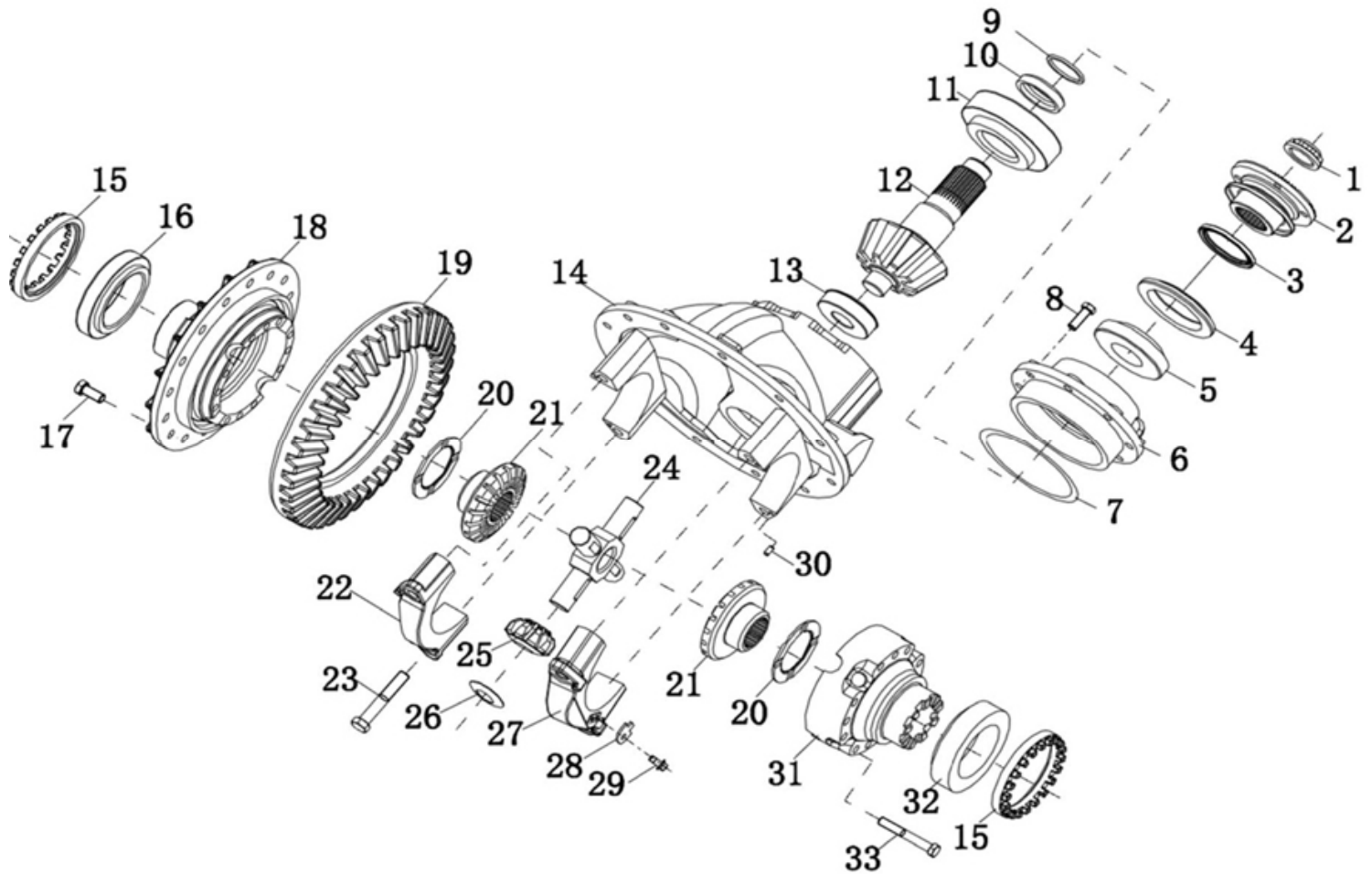
№	Номер по каталогу	Наименование	Кол-во
19	4598700401	Шайба	1
20	1020002829	Подшипник	1
21	4598700402	Втулка	1
22	4598700403	Шестерня	1
23	4598700404	Втулка	1
24	4598700405	Болт	12
25	4598700406	Чашка дифференциала	1
26	4598700407	Крестовина	1
27	4598700408	Чашка дифференциала	1
28	4598700409	Шайба дифференциала	4
	4598700410		4
29	4598700411	Втулка	4
30	4598700412	Сателлит	4
31	4598700413	Шайба сателлита	4
32	4598700414	Вал дифференциала	1
33	4598700415	Шестерня ведущая	1
34	4598700416	Шайба	1
35	4598700417	Муфта	1
36	4598700418	Пружина	1
37	4598700419	Вилка	1
38	4598700420	Ось вилки	1
39	4598700421	Крышка картера	1
40	4598700422	Штифт	2
41	4598700423	Болт	16
42	4598700424	Пробка	1
43	4598700425	Подшипник	1
44	4598700426	Манжета	1
45	4598700427	Манжета	1
46	4598700428	Муфта зубчатая	1
47	4598700429	Гайка регулировочная	1
48	4598700430	Фланец	1
49	4598700375	Гайка фланца	1
50	4598700432	Болт	3
51	4598700433	Выключатель механизма блокировки дифференциала	1
52	1286020114	Кольцо уплотнительное	1
53	4598700434	Цилиндр механизма блокировки дифференциала	1
54	4598700435	Поршень	1
55	4598700436	О-образное кольцо	1
56	4598700437	Гайка	1
57	4598700438	Шайба	1
58	4598700439	Прокладка	1
59	4598700440	Болт	1
60	4598700441	Пластина	1

* - по потребности



№	Номер по каталогу	Наименование	Кол-во
1	4598700442	Гайка регулировочная	2
2	4598700443	Подшипник конический	1
3	4598700444	Болт крепления чашек дифференциала	16
4	4598700445	Чашка дифференциала	1
5	4598700446	Шестерня главной передачи ведомая	1
6	4598700447	Шайба опорная	2
7	4598700448	Шестерня полуоси	2
8	4598700449	Крестовина	1
9	4598700450	Сателлит	4
10	4598700451	Шайба сателлита	4
11	4598700452	Чашка дифференциала	1
12	4598700453	Болт	12
13	4598700454	Подшипник	1

ГЛАВНАЯ ПЕРЕДАЧА ЗАДНЕГО МОСТА



№	Номер по каталогу	Наименование	Кол-во
1	4598700375	Гайка фланца	1
2	4598700431	Фланец	1
3	4598700455	Кольцо	1
4	4598700456	Кольцо уплотнительное	1
5	4598700457	Подшипник	1
6	4598700458	Стакан подшипников	1
7	4598700383	Шайба регулировочная	*
	4598700384		*
	4598700385		*
	4598700386		*
	4598700387		*
	4598700388		*
	4598700389		*
	4598700390	*	
8	4598700459	Болт	8
	4598700378	Шайба регулировочная	*
9	4598700379		
10	4598700380	Втулка	1
11	4598700460	Подшипник	1
12	4598700461	Шестерня главной передачи ведущая	1
13	4598700393	Втулка	1
14	4598700462	Картер редуктора	1
15	4598700438	Гайка регулировочная	2
16	4598700443	Подшипник	1
17	4598700444	Болт	16
18	4598700445	Чашка дифференциала	1

* - по потребности

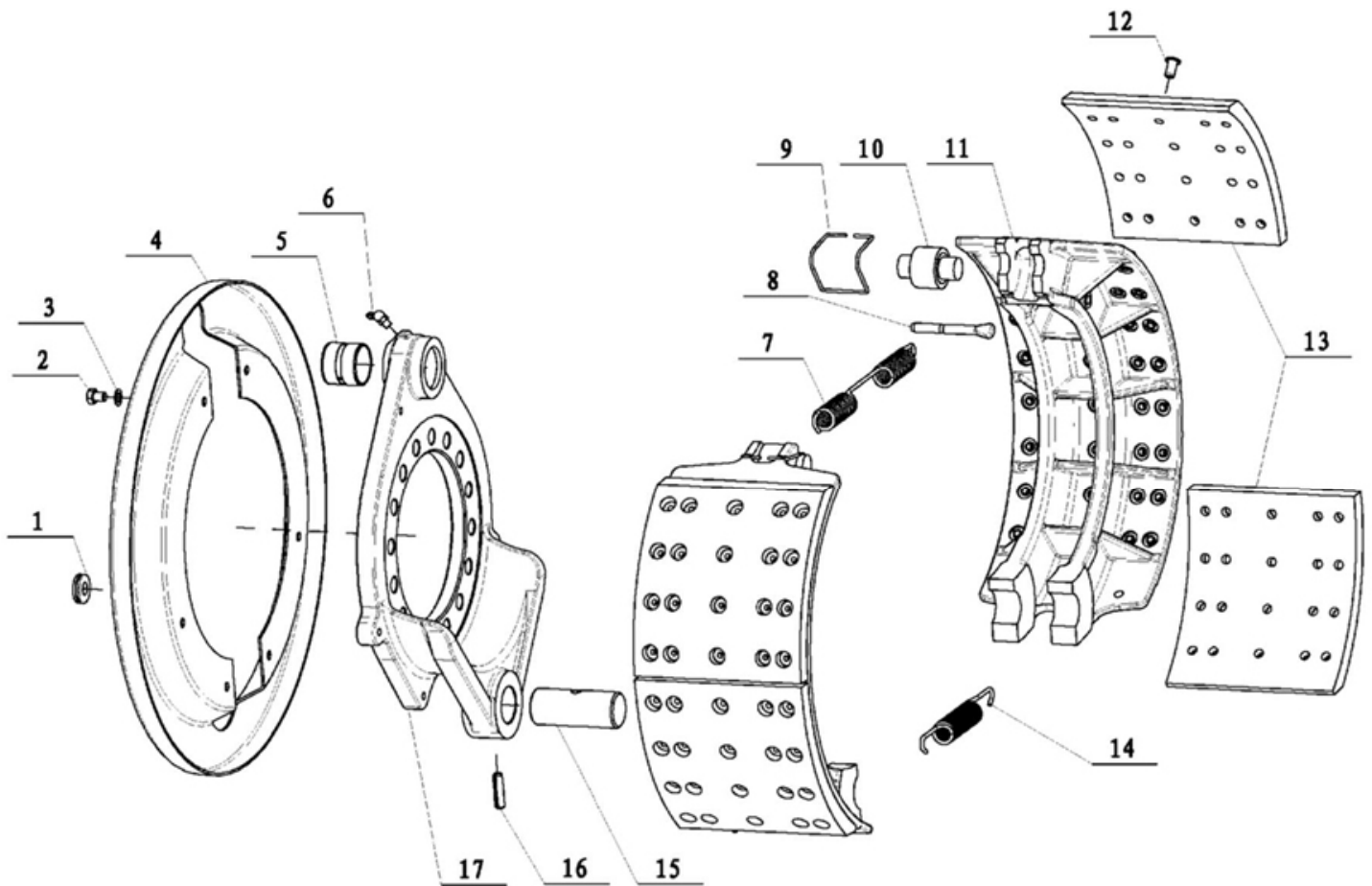
КАТАЛОГ ЗАПАСНЫХ ЧАСТЕЙ

ГЛАВНАЯ ПЕРЕДАЧА ЗАДНЕГО МОСТА

№	Номер по каталогу	Наименование	Кол-во
19	4598700463	Шестерня ведомая	1
20	4598700447	Шайба опорная	2
21	4598700448	Шестерня полуоси	2
22	4598700400	Гнездо подшипника	1
23	4598700397	Болт М18х2-110	4
24	4598700449	Крестовина	1
25	4598700450	Сателлит	4
26	4598700451	Шайба сателлита	4
27	4598700396	Гнездо подшипника Пластина стопорная	1
28	4598700464		2
29	4598700399	Болт	2
30	4598700395	Штифт	4
31	4598700452	Чашка дифференциала	1
32	4598700454	Подшипник	1
33	4598700453	Болт	12

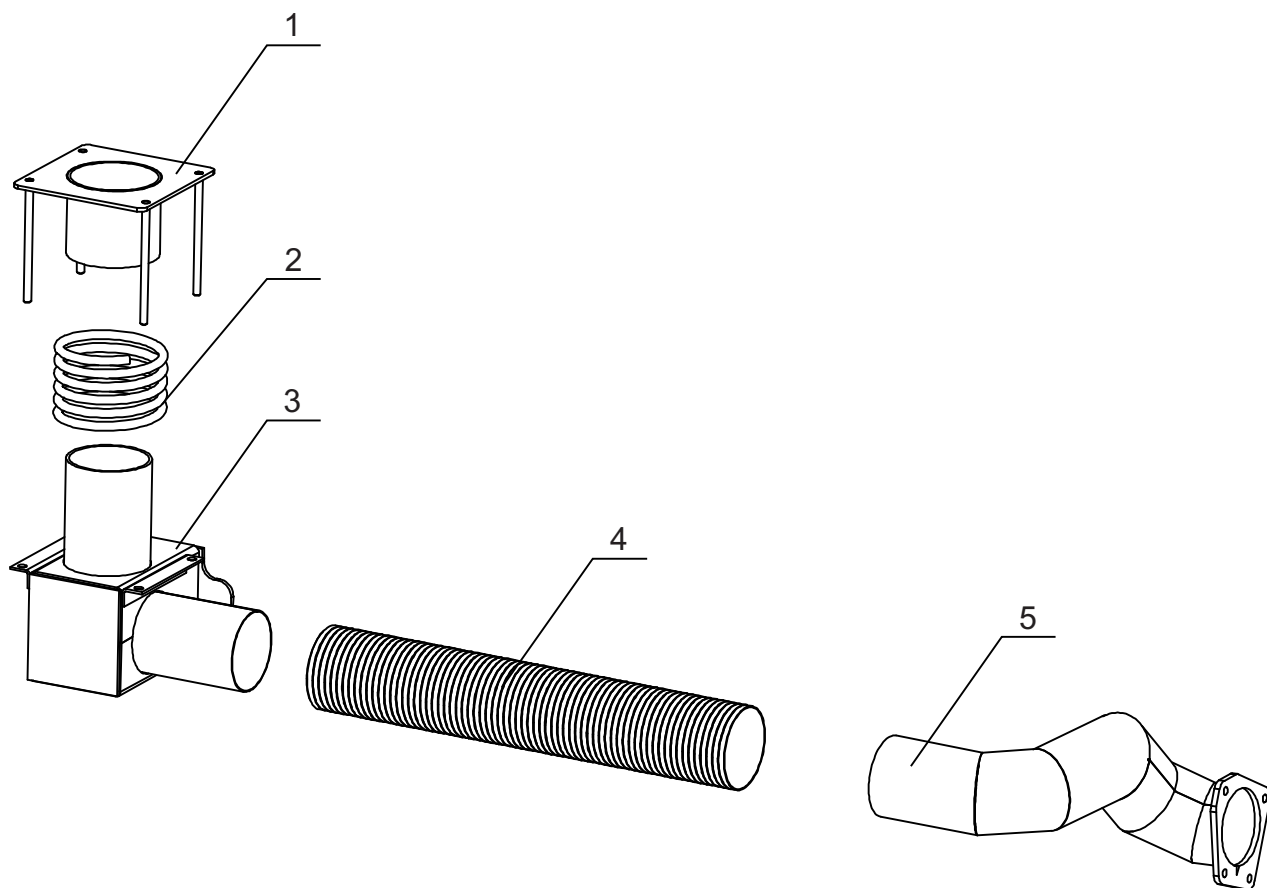
* - по потребности

ТОРМОЗНОЙ МЕХАНИЗМ СРЕДНЕГО И ЗАДНЕГО МОСТА



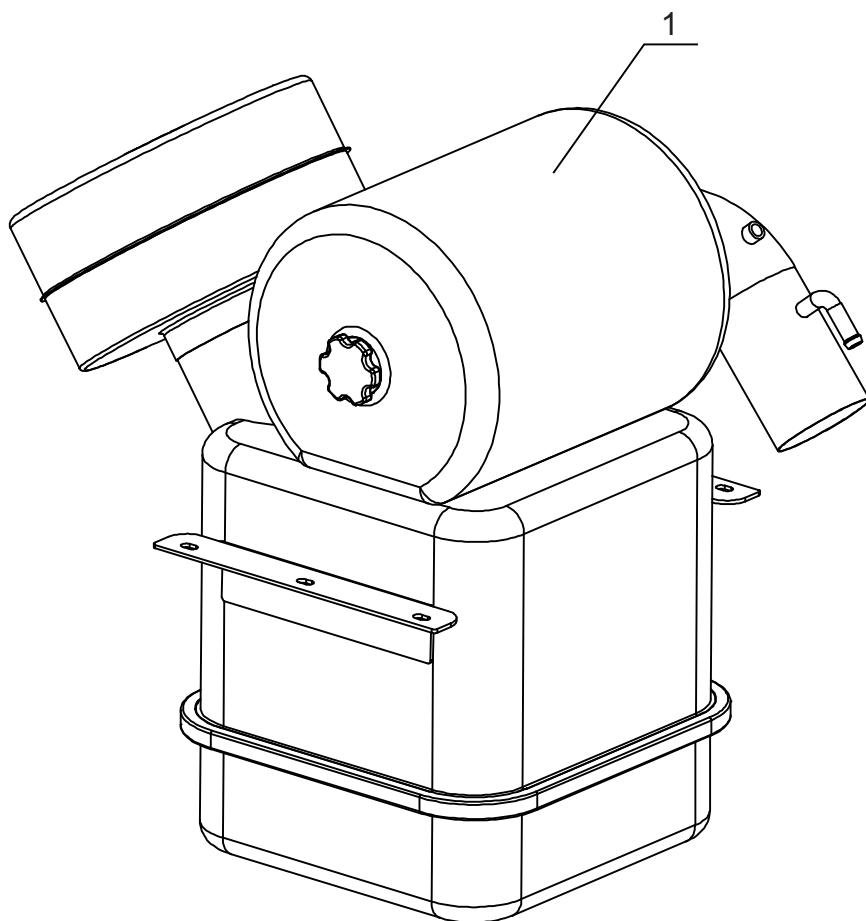
№	Номер по каталогу	Наименование	Кол-во
1	4598700535	Заглушка	2
2	4598700536	Болт крепления грязезащитного щитка	6
3	4598700537	Шайба	6
4	4598700538	Щит грязезащитный	1
5	4598700539	Втулка	1
6	5301310221	Маслёнка	1
7	4598700540	Пружина колодок стяжная	1
8	4598700541	Палец пружины	2
9	4598700542	Стопор	2
10	4598700543	Ролик	2
11	4598700544	Колодка тормозная	2
12	4598700545	Заклёпка	80
13	4598700546	Накладка тормозная	4
14	4598700547	Пружина нижняя	2
15	4598700548	Ось колодки	1
16	4598700549	Винт	1
17	4598700550	Суппорт	1

ВЫХЛОПНАЯ СИСТЕМА



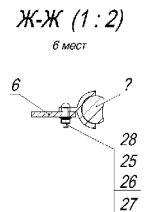
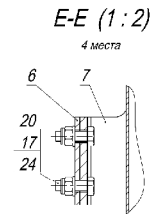
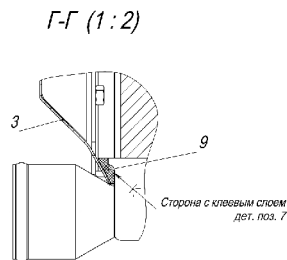
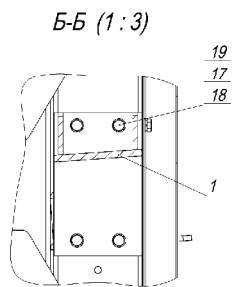
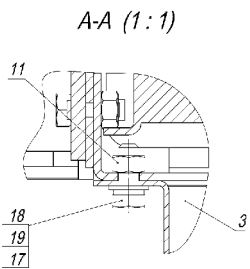
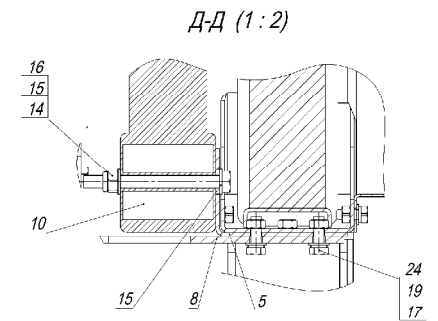
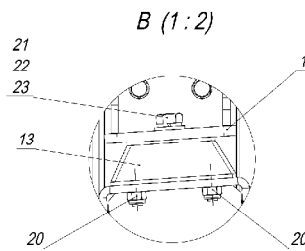
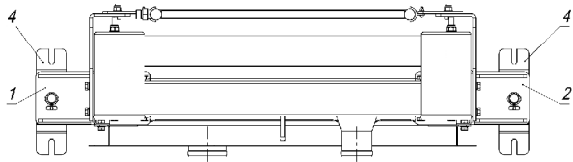
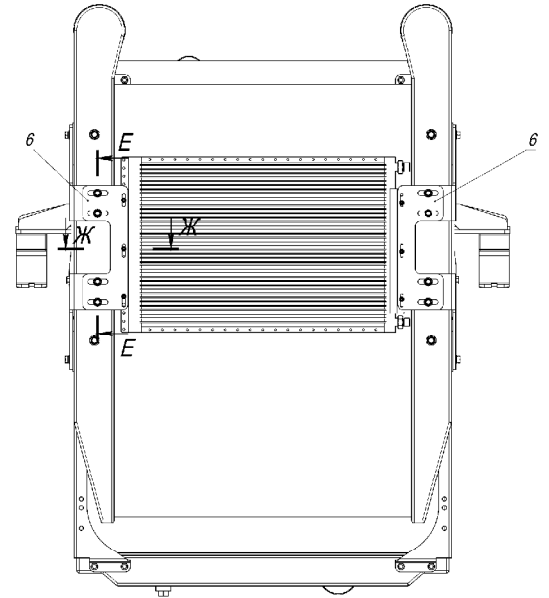
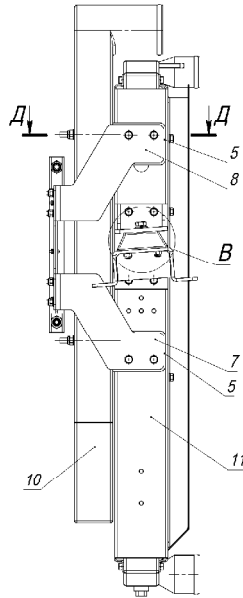
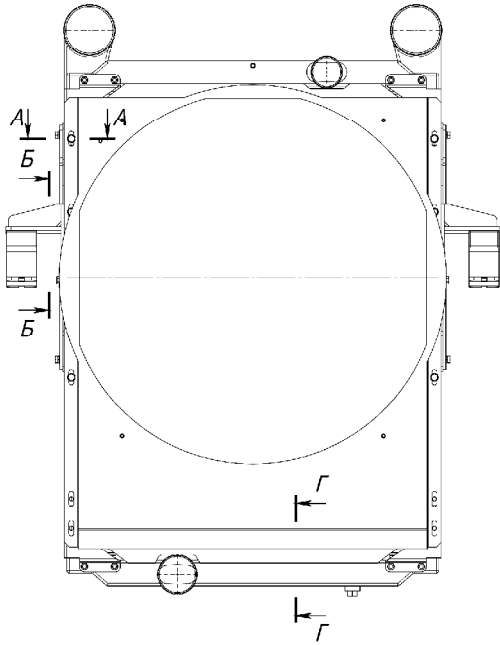
№	Номер по каталогу	Наименование	Кол-во
1	4525-1205040	Труба с фланцем	1
2	IVECO-2801001	Пружина	1
3	4525-1205030-10	Патрубок	1
4	4525-1203110	Металлорукав	1
5	4525-1203150	Патрубок угловой с фланцем в сборе	1

ВОЗДУШНЫЙ ФИЛЬТР



№	Номер по каталогу	Наименование	Кол-во
1	4598700004	Фильтр воздушный в сборе	1

БЛОК РАДИАТОРНЫЙ В СБОРЕ 4525-1302050



БЛОК РАДИАТОРНЫЙ В СБОРЕ

ПОЗИЦИЯ	Номер по каталогу	Наименование	К-ВО
1	4525-1301020	Кронштейн радиатора	1
2	4525-1301020-01	Кронштейн радиатора	1
3	64281-1301040-40	Кожух радиатора	1
4	6428-1301080	Кронштейн амортизатора радиатора в сборе	2
5	64281-1302051	Кронштейн ОНВ	4
6	4525-8112031	Пластина радиатора	2
7	4525-8112033	Кронштейн радиатора кондиционера	2
8	4525-8112033-01	Кронштейн радиатора кондиционера	2
9	8390161104	Материал звукоизолирующий изолонтейп 3010ВБ	0,3 м2/
10	4563000709	ТОНВ ШААЗ 64281А-1172010	1
11	4573300111	Радиатор ШААЗ 64281А-1301010	1
12	4525-8112030	Доработка радиатора кондиционера	1
13	4520000809	Подушка передней опоры силового агрегата 3102-1001020РУ	2
14	1283000110	Гайка М10 самостопорящаяся	4
15	1286010010	Шайба 10 ГОСТ11371-78 с покрытием	8
16	1282001082	Болт М10х100 ГОСТ 7805-70 (DIN931), класс прочности 8.8	4
17	1286010008	Шайба 8 ГОСТ11371-78 с покрытием	29
18	1282000818	Болт М8х20, DIN7984 с покрытием	14
19	1286020008	Шайба 8Т ГОСТ 6402-70 с покрытием	22
20	1280362908	Гайка М8 самостопорящ с покрытием	12
21	1286010012	Шайба 12 ГОСТ11371-78 с покрытием	2
22	1286020012	Шайба 12Т ГОСТ 6402-70 с покрытием	2
23	1282001230	Болт М12х30 класс прочн. 10,9 с покрытием	2
24	1282000820	Болт М8х25 класс прочности 8.8 ГОСТ 7805-70 с покрытием	16
25	1286010004	Шайба 4 ГОСТ11371-78	6
26	1286000004	Шайба 4.65Г ГОСТ 6402-70	6
27	1283000004	Гайка М4 класс прочности 6, ГОСТ 5915-70	6

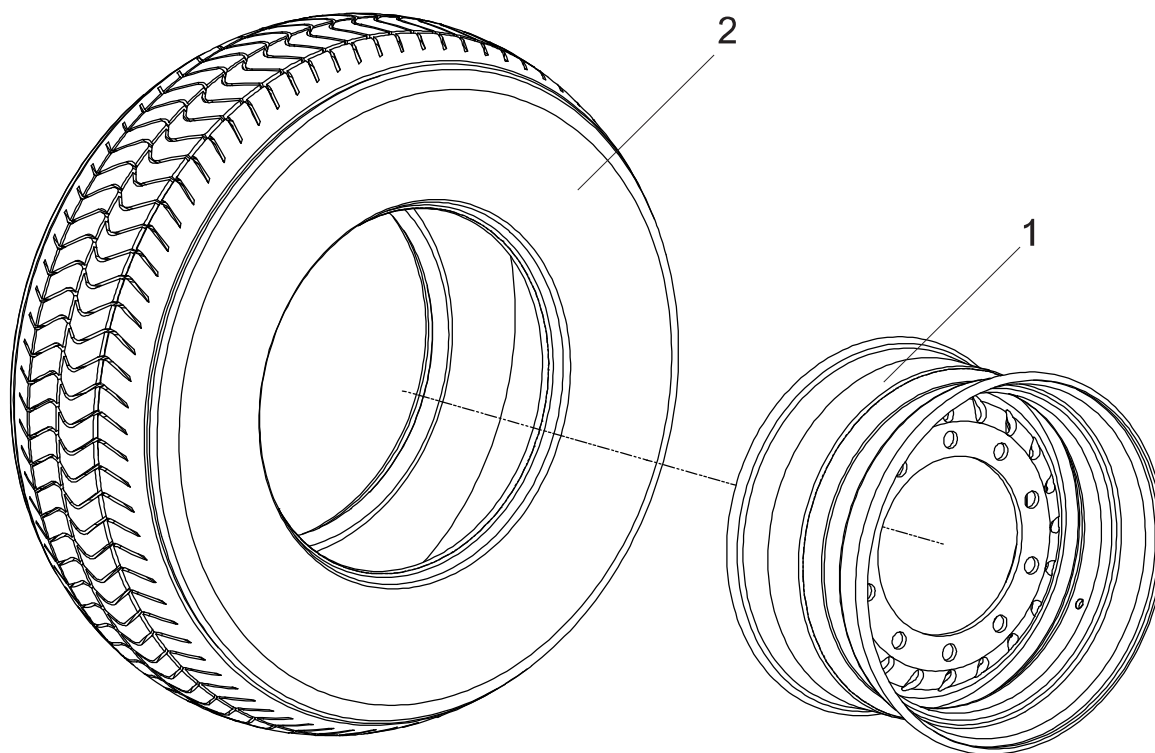
СИСТЕМА ОХЛАЖДЕНИЯ

по ката	Номер по каталогу	Наименование	Кол.
1	6428-1301030	Штуцер в сборе	2
2	6428-1303016-42	Труба радиатора подводящая	1
3	6428-1303056-40	Труба двигателя подводящая	1
4	4525-1303058	Труба радиатора отводящая	1
5	6428-1303006	Шланг от бачка к помпе	1
6	6428-1303007	Шланг от бачка к двигателю	1
7	6428-1303008	Шланг от бачка к радиатору	1
15	4598700078	Хомут АВА 13-20 С7/W1	4
16	4598700058	Хомут АВА 22-32 С7/W1	4
17	4598700054	Хомут силовой ROBUST 64-67	3
18	4598700055	Хомут силовой ROBUST 60-63	1
19	4598700061	Хомут силовой ROBUST 80-85	4
24	4570020303	Датчик уровня охлаждающей жидкости DZ9100580048 QRM Co., Ltd	1
25	4571311015	Бачок расширительный DZ9114530261	1
26	2312520246	Кронштейн крепления бачка DZ9114530361	1
27	4581303012	Патрубок силиконовый прямой, кат. №Н-136-08 фирмы "ХОРС", гладкий, ф75, L=175	2
28	4581303014	Патрубок силиконовый переходной, кат. №Н-17-87 фирмы "ХОРС", гладкий, ф55-ф58, L=120	1
29	4581303015	Патрубок силиконовый прямой, кат. №Н-17-94 фирмы "ХОРС", гладкий, ф58, L=145	1
32	2220002120	Герметик прокладок стандартный Black ABRO 12-AB, фирмы "Abro"	5
11	1282000830	Болт М8х30 класс прочности 8.8 ГОСТ 7805-70	4
12	1282000820	Болт М8х25 класс прочности 8.8 ГОСТ 7805-70	4
13	1280362908	Гайка М8 самостопорящ. с покрытием	8
14	1286010008	Шайба 8 ГОСТ11371-78 с покрытием	8

УСТАНОВКА РУЛЕВОГО ПРИВОДА

Поз.	Номер по каталогу	Наименование	Кол.
1	5512300046	Механизм рулевой с гидроусилителем 1324334001002	1
2	5512300047	Вспомогательный рулевой механизм 3401ZB1-005	1
3	2312520310	Сошка левая DZ93259470002	1
4	2312520311	Сошка правая 70W-01012071XE	1
5	2220002115	Тяга продольная левая TL86034120003 120515	1
6	2220002116	Тяга продольная правая 34151000-3 20111002k	1
7	2257120007	Клей-герметик "Фиксатор-6" ТУ 2257-001-43007840-2003	10
20	1282000650	Болт М20х1,5х50 класс прочн. 10,9, с покрытием, ГОСТ 7805-70	5
21	1282000609	Болт М20х100, класс прочности 10.9 с покрытием ГОСТ 7805-70	4
22	1283000128	Шплинт 5х45 ГОСТ 397-79	4
23	1286010020	Шайба 20 ГОСТ11371-78	9

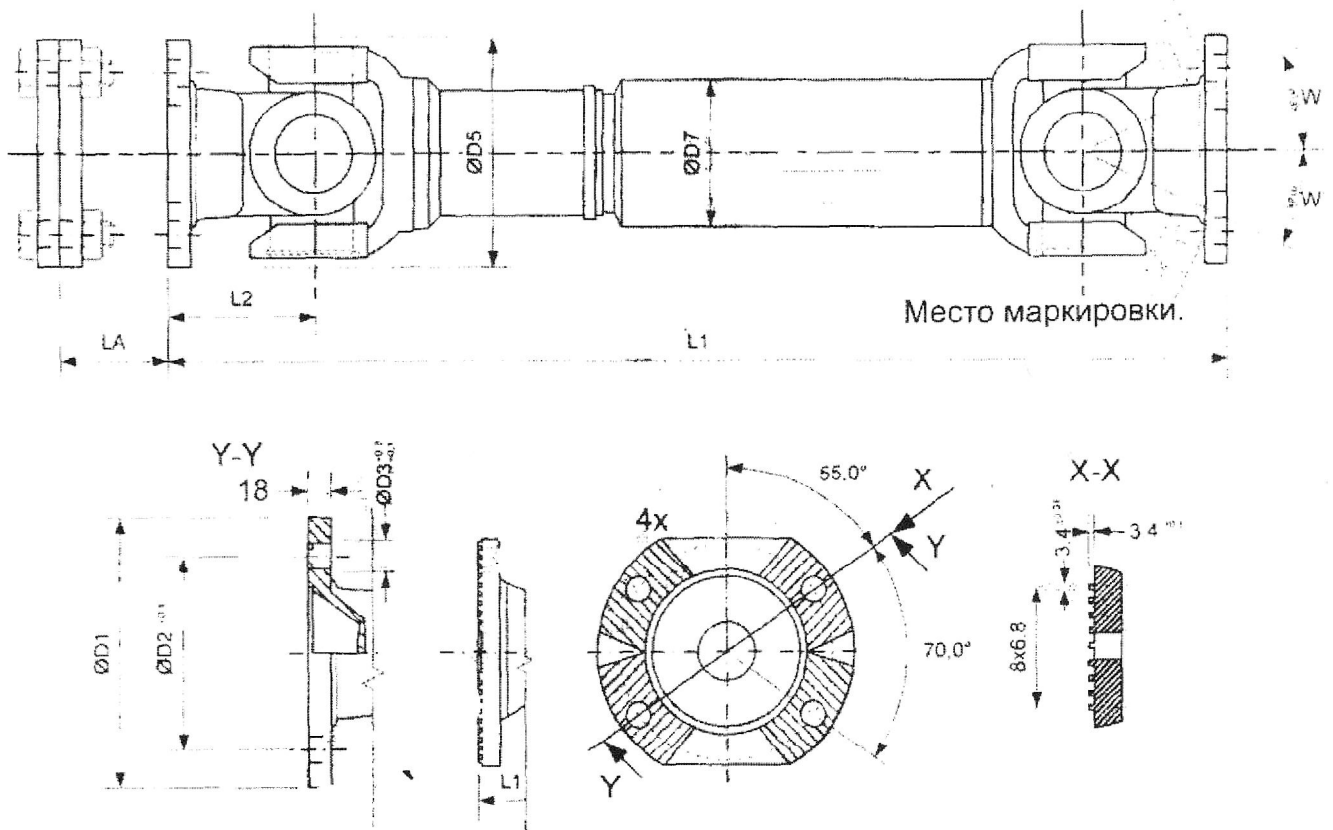
ШИНЫ И КОЛЁСА



№	Номер по каталогу	Наименование	Кол-во
1	2521016420	Колесо разборное 10,00W-24	10
2	2521016421	Шина карьерного самосвала 14,00-24	10

КАРДАННЫЙ ВАЛ

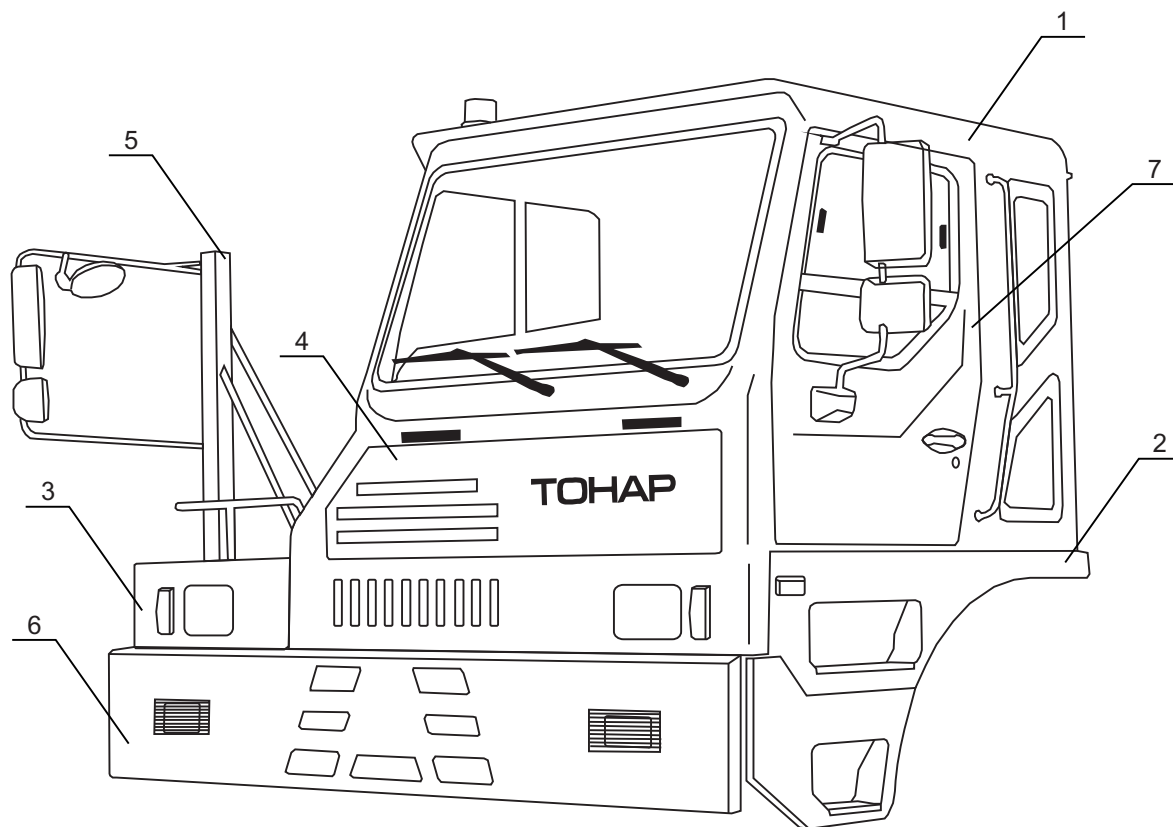
Указаны размеры в мм.



Фланец / Flange					Вал / Shaft			W
ØD1 mm	Тип Type	ØD2 mm	Отверстия Holes	ØD3 mm	L1 min mm	LA mm	ØD7 mm	
4525-2201010	180 KV	150	4	15	1955	110	ф130x6	
4525-2202010	180 KV	150	4	15	840	110	ф120x6	

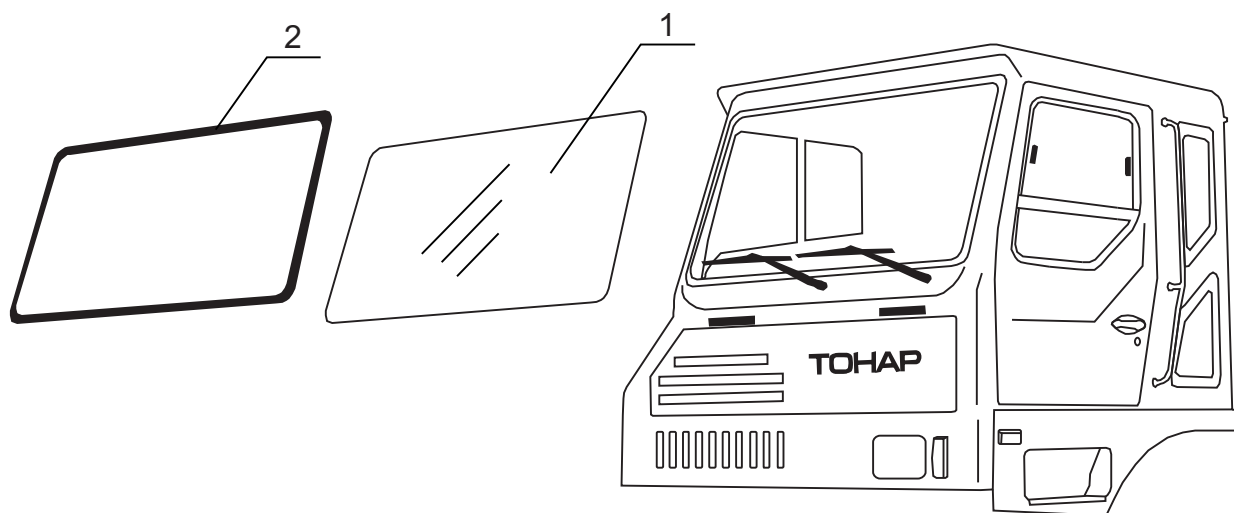
№	Номер по каталогу	Наименование	Кол-во
1	4525-2201010	Вал карданный передний длина 1955мм.	1
2	4525-2202010	Вал карданный межосевой длина 840 мм	1

КАБИНА В СБОРЕ 4525-5001000



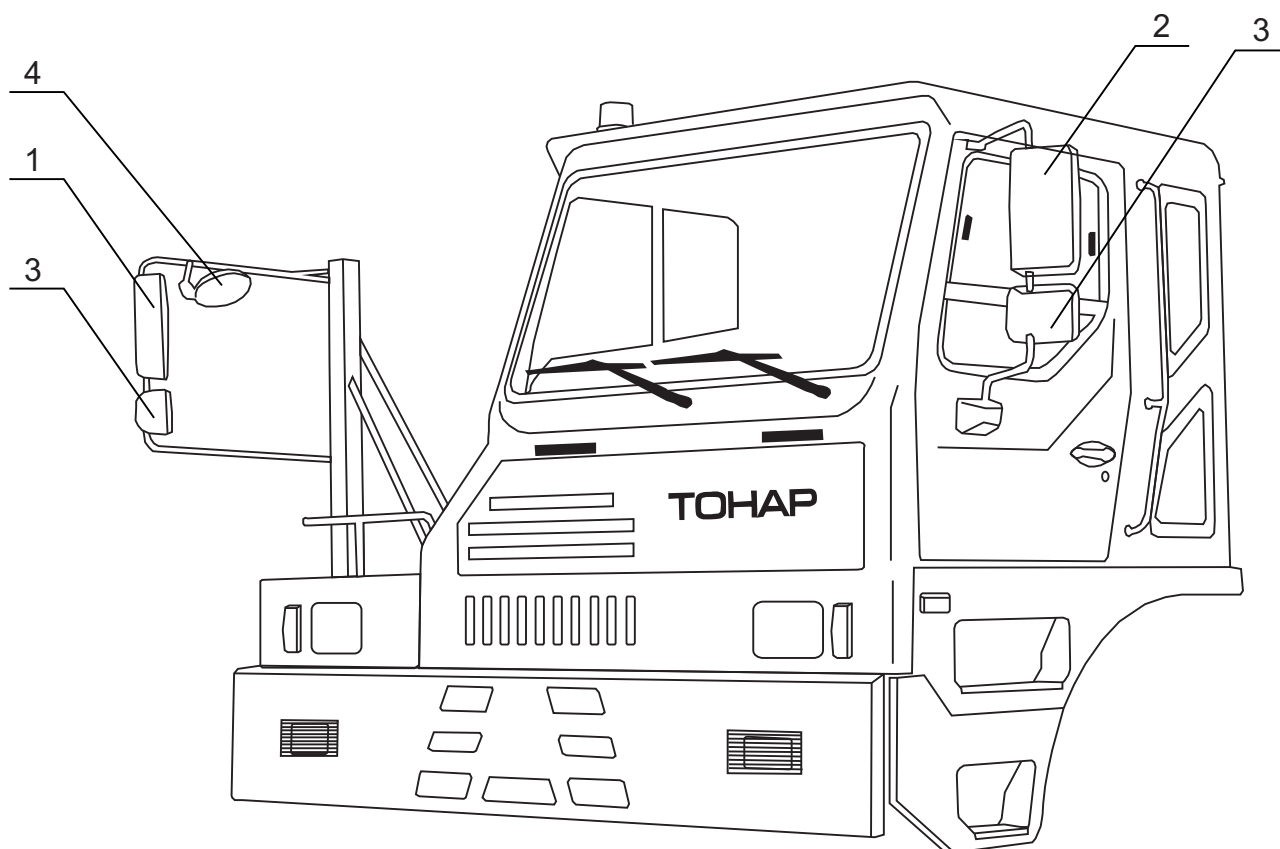
№	Номер по каталогу	Наименование	Кол-во
1	9990000033	Кабина карьерного самосвала 20124600317	1
2	9990000518	Крыло кабины	1
3	2220001139	Площадка боковая кабины	1
4	9990000519	Капот	1
5	9990000520	Правая стойка зеркал кабины	1
6	4525-5306010	Бампер в сборе	1
7	9990000521	Дверь в сборе	1

ЛОБОВОЕ СТЕКЛО



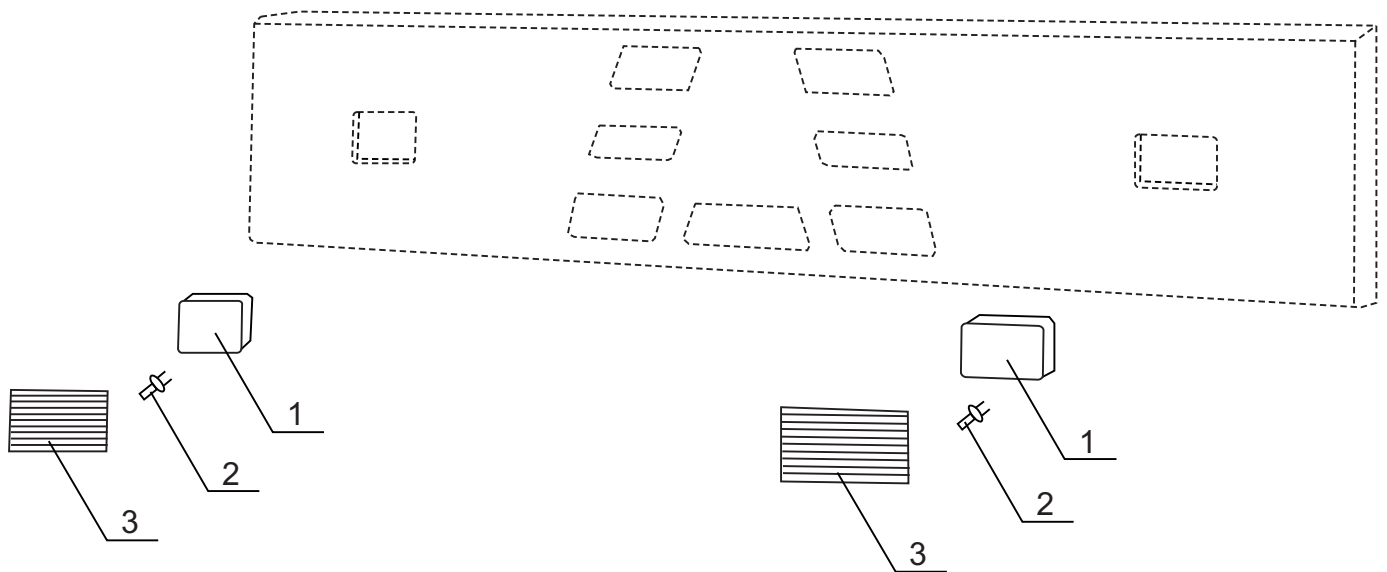
№	Номер по каталогу	Наименование	Кол-во
1	9990000522	Лобовое стекло кабины	1
2	9990000523	Уплотнитель лобового стекла кабины	1

ЗЕРКАЛА ЗАДНЕГО ВИДА



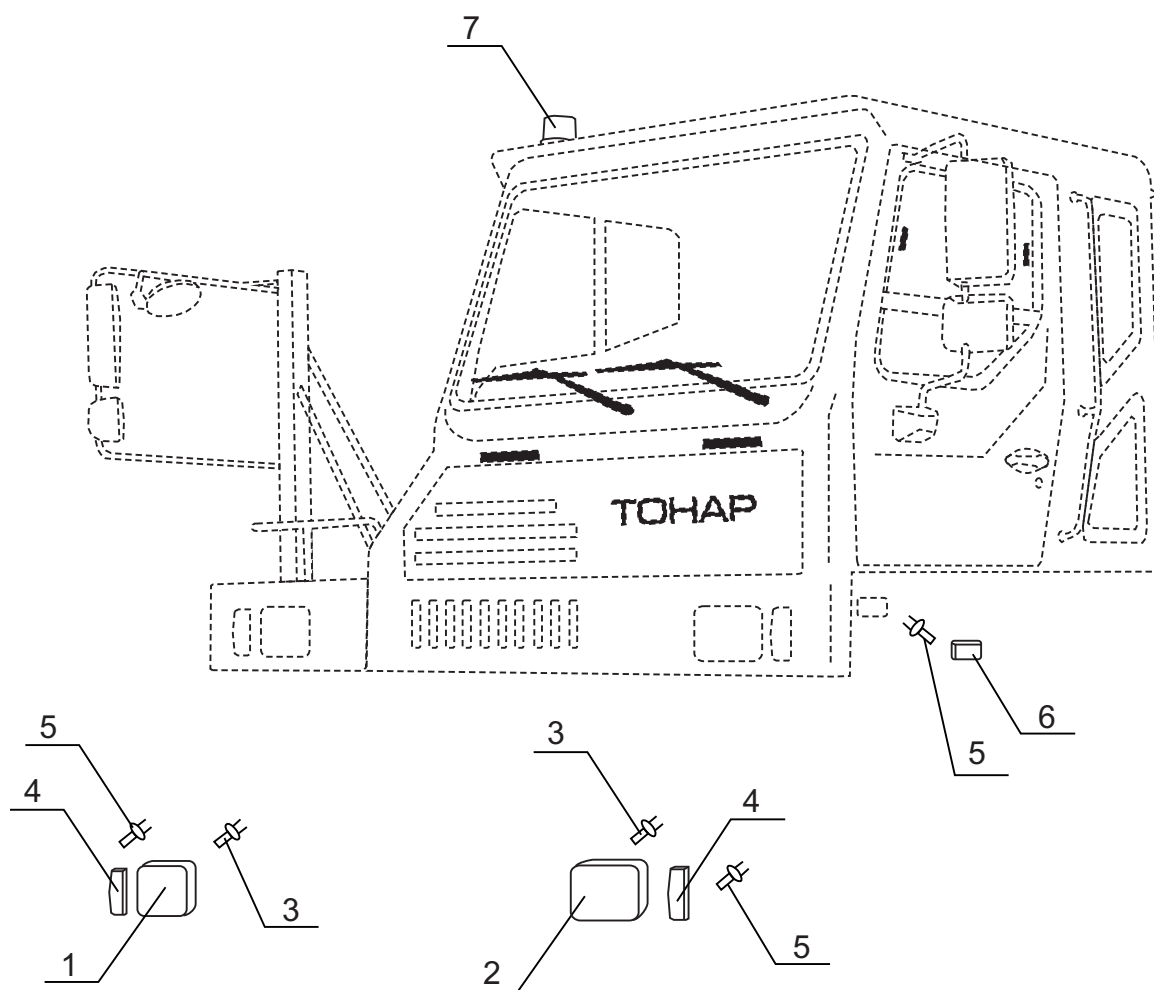
№	Номер по каталогу	Наименование	Кол-во
1	4000120094	Зеркало заднего вида с подогревом левое 81.63730.6365	1
2	4000120095	Зеркало заднего вида с подогревом правое 81.63730.6368	1
3	4000120091	Зеркало заднего вида нижнее DZ1642770033	1
4	4000120093	Зеркало круглое переднего вида DZ1640770030	1

ПЕРЕДНИЕ ПРОТИВОТУМАННЫЕ ФАРЫ



№	Номер по каталогу	Наименование	Кол-во
1	4573317720	Комплект фар противотуманных	1
2	3421311103	Автолампа противотуманная НЗ-70-24 РК22s	2
3	8157900007	Защита противотуманных фар	2

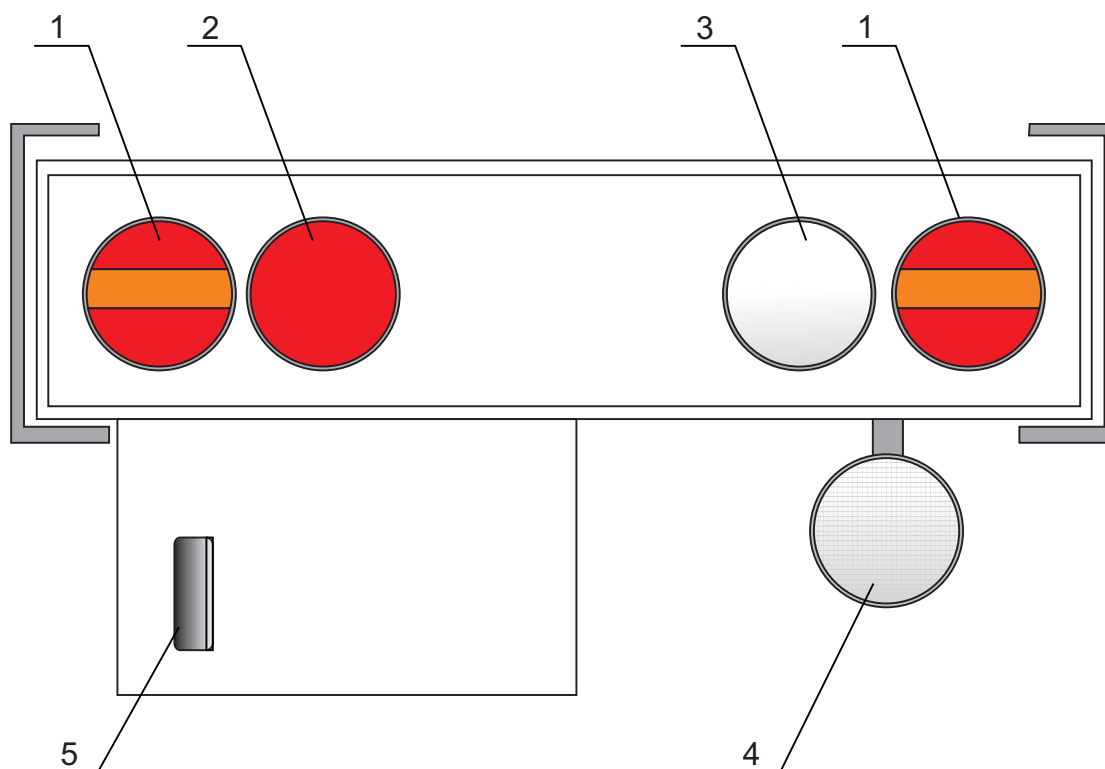
ПЕРЕДНИЕ ФАРЫ



№	Номер по каталогу	Наименование	Кол-во
1	4573300043	Левая фара кабины карьерного самосвала	1
2	4573300044	Правая фара кабины карьерного самосвала	1
3	3421311109	Автолампа НЗ (70-100) 24В	2
4	9990000504	Указатель поворота	2
5	3466051223	Лампа 24В, 21Вт ВА15s	4
6	9990000503	Боковой повторитель поворота	2
7	3424182215	Проблесковый маячок (желтый)	1

ЗАДНИЕ ФОНАРИ

ВИД СЗАДИ



№	Номер по каталогу	Наименование	Кол-во
1	9990000134	Фонарь задний круглый	2
2	9990000136	Фонарь задний круглый красный	1
3	9990000137	Фонарь задний круглый белый	1
4	4573317728	Фара-прожектор	1
5	4573317707	Фонарь освещения номерного знака	1

ЭЛЕКТРООБОРУДОВАНИЕ ШАССИ

№	Номер по каталогу	Наименование	Кол-во
1	3582120007	Провод выключатель-стартер 6428-3724070	1
2	3582120064	Провод плюс-выключатель 6428-3724071	1
3	2332910911	Перемычка АКБ 6428-3724072	1
4	2332910915	Перемычка двигатель-рама 6428-3724073	1
5	3582120062	Провод минус-стартер 6428-3724074	1
6	4573438852	Наконечник проводов низкого напряжения Ф6 45 7373 8508	8
7	9990000136	Фонарь задний круглый красн. светодиод.0361LLED	1
8	9990000134	Фонарь задний круглый кр.-жел.для повор.0230	2
9	9990000137	Фонарь задний круглый бел. светодиод.0363LLED	1
10	3582120067	Провод свечей нагрева 6428-3724190 (поставл. в к-те с двиг. ЯМЗ-650)	2
11	3582120068	Перемычка свечей нагрева 6428-3724180 (поставл. с двигателем ЯМЗ-650)	2
12	3481110677	Аккумуляторная батарея бст 190 "Титан"	2
13	4573662226	Сигнал-пищалка заднего хода 12-24В (С3Х-36)	1
14	4573738506	Наконечник ф5,2	2
15	2332910914	Перемычка коробка-рама 6428-3724075	1
16	3414101153	Выключатель массы дистанционный 24В 50А (1402.3737 или 1420.3737)	1
17	4573739006	Держатель плоского предохранителя	3
18	4573739125	Предохранитель плоский автомобильный 25А	3
19	4573738012	Контакт гнездовой с монтажным усиком 45 7373 8008	5
20	4573739002	Колодка гнездовая 2-х контактная 45 7373 9003	2
21	4573739012	Колодка штыревая 2-х контактная 45 7373 9004	2
22	4524141134	Жгут клапанов и сигнализации 4525-3724010	1
23	4573317720	Комплект фар противотуманных WESEM (2Hmz 198,73)	2
24	8157900007	Защита противотуманных фар MAN A.DAF XF95	1
25	3421311103	Автолампа противотуманная H3-70-24 PK22s	4

ЭЛЕКТРООБОРУДОВАНИЕ КАБИНЫ

№	Номер по каталогу	Наименование	Кол-во
1	4573738005	Штырь серии 1,6мм 926982-1	10
2	4573738016	Штырь серии 3,5м 925715-1	6
3	3428360318	Гнездо серии 3,5мм 925714-1	6
4	4573738011	Контакт гнездовой 45 7373 8006	10
5	4573738017	Гнездо серии 1,6мм 827040-1	10
6	4573739007	Колодка гнездовая 6-ти контактная	2
7	4573738004	Штырь 6,3x15,7 4573738004 АО "Автосвет" (103612-11)	10
8	3464403255	Розетка со штыревыми контактами 35-контактная (Шлеммер 7811230)	1
9	2220002002	Колодка к реле, 45 7373 9016 (607605) для а/м 6528	3
10	2220002001	Реле автомобильное 24В, 30А с замыкающим и размыкающим контактом для а/м 6528	3
11	4573738012	Контакт гнездовой с монтажным усиком 45 7373 8008	24
12	3582120026	Ответвитель для проводов обжимной красный QS-100	10
13	3428360969	Блок двигателя интерфейсный БДИ1М-К	1
14	4524140170	Жгут переходной 4525-3724014	1
15	4524140070	Жгут датчика скорости 6428-3724030-10	1
16	3432204122	Соединитель цилиндрический СЦБ-2Р Ф5.3723012 (6428)	1
17	4524140038	Жгут автономного отопителя 6428-3724021	1
18	2200080077	Втулка 8310-3724047	3
19	4573739016	Колодка штыревая 6 -ти контактная	2
20	3468000010	Счетчик моточасов СВН 2-02 (24В)	1
21	4524141141	Жгут подогревателя топлива 4525-3724100	1
22	4573738003	Штырь 6,3 (0,75-2,5) (L=7.95)45 7373 8002	12

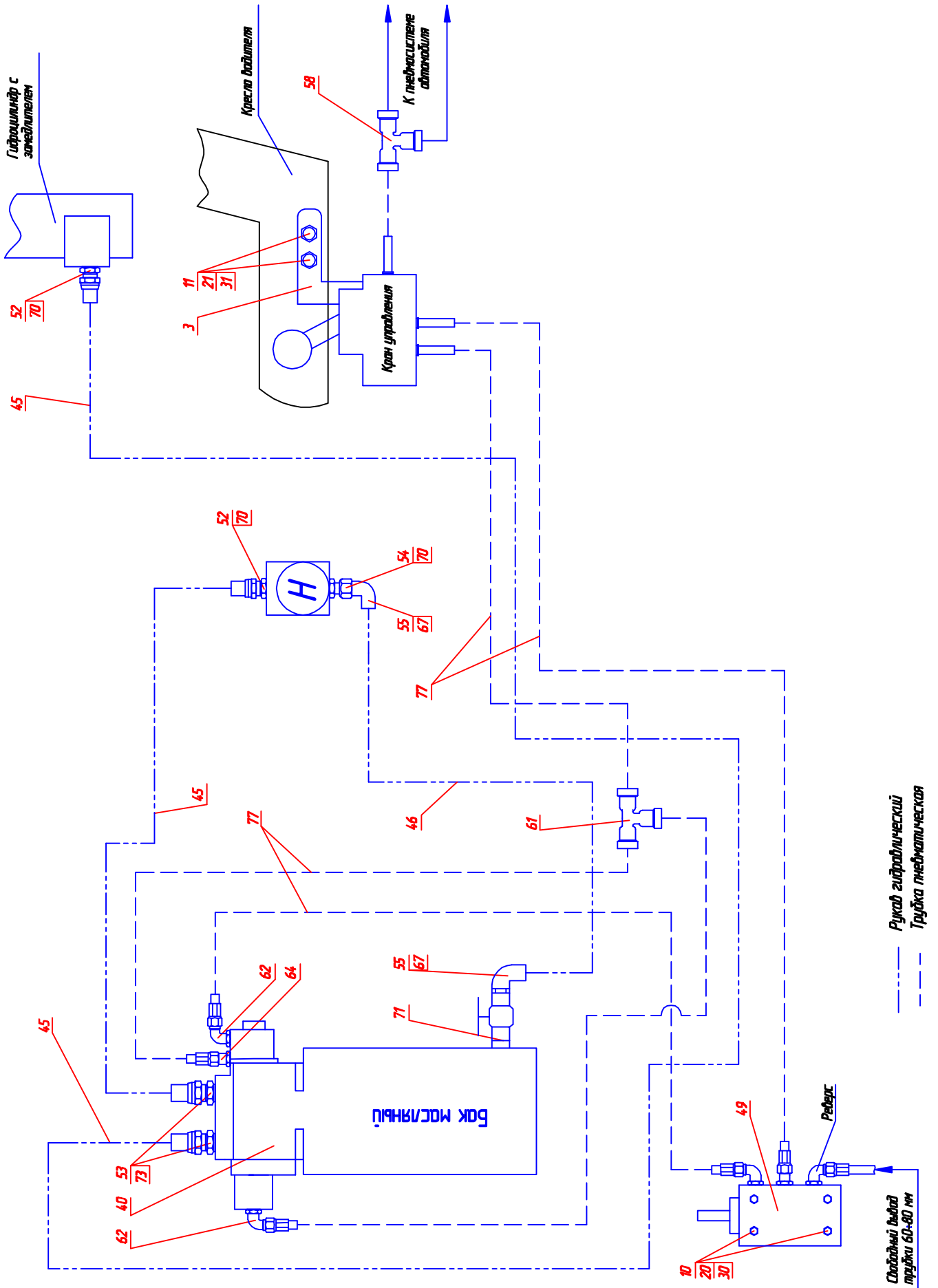
КЛАВИШИ КАБИНЫ

№	Номер по каталогу	Наименование	Кол-во
1	4573300036	Клавиша включения блокировки нейтрали КПП	1
2	4573300035	Клавиша включения выключателя аккумулятора	1
3	4573300038	Клавиша включения диагностики двигателя	1
4	4573300037	Клавиша включения коробки отбора мощности	1
5	4573300033	Клавиша включения межколесного дифференциала	1
6	4573300032	Клавиша включения межосевого дифференциала	1
7	4573300039	Клавиша включения подогрева зеркала заднего вида	1
8	4573300034	Клавиша включения фары освещения рабочей площадки	1
9	4573300031	Клавиша включения задних противотуманных фар	1
10	4573300030	Клавиша включения передних противотуманных фар	1
11	4573300047	Клавиша переключения звукового сигнала	1

ПНЕВМОСИСТЕМА

Поз.	Номер по каталогу	Наименование	Кол.	Единица
1	6428-3509358-40	РВД М30х1,5-М30х1,5(90) (Г/Г) ,L=750мм, 200bar	1	шт
2	6428-3511010-40	Осушитель в сборе	1	шт
3	6428-3513002	Рессивер переднего контура в сборе	1	шт
4	6428-3513004	Рессивер заднего контура в сборе	1	шт
5	6428-3513006	Рессивер стояночной тормозной системы в сборе	1	шт
6	6428-3513008-20	Рессивер контура потребителей в сборе	1	шт
7	6428-3513040-10	Хомут баллона регенерации	2	шт
8	6428-3513040-40	Хомут	8	шт
9	6428-3513236	Баллон регенерации в сборе	1	шт
10	4525-3515060	Клапан четырехконтурный в сборе	1	шт
11	6428-3515120	Датчик ручного тормоза в сборе	1	шт
12	4525-3518010	Клапан правый в сборе	1	шт
13	4525-3518012	Клапан левый в сборе	1	шт
14	4525-3518014	Клапан ускорительный в сборе	1	шт
15	4525-3518016	Клапан ускорительный в сборе	1	шт
16	4525-3518018	Клапан ускорительный в сборе	1	шт
17	6428-3523020	Блок клапанов электромагнитных в сборе	1	шт
18	4525-3523040	Клапан электромагнитный в сборе	1	шт
21	4525-3506252	Переходник	4	шт
22	6428-3506252	Переходник	6	шт
23	6428-2401165	Уголок	1	шт
38	1284001167	Фитинг прямой М16х1,5 трубка ф12х1,5 (D6510 12-М16х1,5-S), фирмы CAMOZZI	4	шт
39	1284001206	Фитинг угловой 9502 6-М12х1,5-S, CAMOZZI	1	шт
40	1284001261	Фитинг-угольник М16х1,5 , трубка ф8х1(D6502 8-М16х1,5), фирмы CAMOZZI	1	шт
41	1284001158	Фитинг-угольник (90град.) М22х1,5 трубка ф12х1,5 (D6502 12- М22х1,5-S), фирмы CAMOZZI	10	шт
42	2220001029	Угольник М16х1,5- М18х1,5, TGP 121615 LARA	6	шт
43	2332900004	Тройник 9540 8-8-6 CAMOZZI	2	шт
44	2332900005	Тройник 9540 6 CAMOZZI	1	шт
45	2220001221	Тройник Ф12, ф12, Ф12 №2870120905 фирмы SIRIT	4	шт
46	1284001183	Фитинг тройник 9540 8, CAMOZZI	2	шт
47	1284000184	Фитинг прямой М12х1,5 трубка ф8х1 №2800080601215, SIRIT	1	шт
48	2312523013	Стяжка кабельная 5/011234 L=252х4,8мм	250	шт
49	2220000022	Рукав РВД с гайками М18х1,5 L=750мм	10	шт
50	1284000166	Клапан контрольного вывода М16х1,5 №27901615, SIRIT	2	шт
51	2332910338	Тройник вертикальный D2072 М16х1,5-М16х1,5-S, Camozzi	3	шт
54	2247210012	Трубка полиамид ф12х1,5 ,метров	46	м
55	2247210008	Трубка полиамид ф8х1 ,метров	49	м
56	2332910140	Трубка полиамидная ф6х1, D7K025004F001, Penta	13	м
57	1242000010	Спираль защитная GS2520 "CAMOZZI"	3	м
26	1286010012	Шайба 12 ГОСТ11371-78 с покрытием	3	шт
27	1286010010	Шайба 10 ГОСТ11371-78 с покрытием	16	шт
28	1286010008	Шайба 8 ГОСТ11371-78 с покрытием	16	шт
29	1282001228	Болт М12х1,5х35 кл.прочн.8.8	3	шт
30	1282001083	Болт М10х90 кл. пр-ти 10,9 ГОСТ 7798-70 с полной резьбой с покрытием	8	шт
31	1282000822	Болт М8х90 класс прочности 8.8 ГОСТ 7805-70	2	шт
32	1282000818	Болт М8х20 с покрытием	2	шт
33	1282001624	Гайка М18х1,5 самоконтрящаяся	10	шт
34	1283000110	Гайка М10 самостопорящаяся с покрытием	8	шт
35	1280362908	Гайка М8 самостопорящ. с покрытием	16	шт
52	2220001025	Штуцер М16х1,5 М18х1,5 DMM121615LARA, SIRIT	1	шт

ГИДРАВЛИЧЕСКОЕ ОБОРУДОВАНИЕ (СХЕМА).



ГИДРАВЛИЧЕСКОЕ ОБОРУДОВАНИЕ.

Поз.	Номер по каталогу	Наименование	Кол.
45	6528-8601008	Рукав G1"-G1" (90) (Г/Г), L=1000мм, 280bar	1
47	6528-8601006	Рукав G3/4"-G3/4" (90) (Г/Г) L=2000мм, 200 bar	1
3	4525-8601003	Кронштейн крана управления	1
5	6428-8600091	Болт G1/8"	1
6	4525-8600088	Проставка	1
7	6428-8600089	Втулка	1
8	6428-8600090	Втулка	1
9	6428-0010001	Гайка шестигранная M10 с уменьшенным размером под ключ ГОСТ 2524-70	4
10	6428-8600093	Шпилька	4
11	6428-8600085	Прокладка паронитовая под проставку	1
37	2332910104	Масляный насос 83 куб.см DI0083002 (по час.), Penta	1
38	2332911228	Коробка отбора мощности T224506101001	1
40	2332910092	Клапан перепускной D801G03408, Penta	1
42	2332910100	Бак масляный 90 л.с фильтром DC0090001002, Penta	1
43	2332910105	Кран управления D902G018306, Penta	1
45	2332912157	Комплект крепления КОМ DK0238	1
46	2332910131	Рукав ф51мм D74000051F001, Penta, метров	2
48	4573951365	Замедлитель PENTA JD0009 (в комплекте: замедлитель, штуцер 1"-3/4", кольцо 1", кольцо 3/4")	1
50	2332910146	Переходник КОМ/Насос, Penta №DK0102	1
53	2332910123	Переходник G1"М-G3/4"М D406G01000002, Penta	3
54	2332910178	Переходник G1 1/4" F-G1M D406G01140003, Penta	1
55	2332910128	Переходник G1 1/4"-90 град. D402G01140003, Penta	2
58	2332900005	Тройник 9540 6 CAMOZZI	2
59	2332910129	Переходник G1"-90 град.М-G1" F, D402G01000002	2
60	4524140235	Адаптер W90AB12HB	1

ГИДРАВЛИЧЕСКОЕ ОБОРУДОВАНИЕ.

62	2332910138	Уголок 90град.G1/8" DB02G00180002, Penta	2
64	2332910137	Штуцер G1/8" DB05G00180002, Penta	1
65	2332910179	Уголок 90 град. M12x1,5 DB02M00120001, Penta	2
67	2332910130	Хомут D622000501, Penta	2
70	4599188004	Кольцо с манжетой G1" K-DSZ 16	2
73	2332910386	Шайба с манжетой G3/4" D619G00341, Penta	3
75	2332910158	Болт M8x80 D603M0008G002, Penta	3
76	2312523013	Стяжка кабельная 5/011234 L=252x4,8мм	50
77	2332910140	Трубка полиамидная ф6x1, D7K025004F001, Penta	15
78	1242000010	Спираль защитная GS2520 "CAMOZZI"	10
79	3491522009	Лента спиральная ЛСТ-12	6
80	2332910093	Кольцо резиновое 27мм D22027001, Penta	1
15	1282000818	Болт M8x20 с покрытием	4
16	1284001020	Винт M10x20 DIN912, с внутренним шестигранником	4
17	1282001845	Болт M8x45 класс прочности 8.8 ГОСТ 7805-70	2
21	1280362908	Гайка M8 самостопорящ. с покрытием	8
31	1286010008	Шайба 8 ГОСТ11371-78 с покрытием	8
32	1286010010	Шайба 10 ГОСТ11371-78 с покрытием	4



ТОНАР

МАШИНОСТРОИТЕЛЬНЫЙ ЗАВОД

В этом каталоге представлены не все запасные части.
В связи с этим мы рекомендуем Вам перед заказом запасных частей
проконсультироваться с нашим менеджером
по телефону: (496) 416-32-49 или по электронной почте: garant@tonar.info.



СЕГОДНЯ ИДЕЯ - ЗАВТРА ПРОДУКЦИЯ

142631, Московская область, 83 км шоссе Москва - Н. Новгород (трасса М7), д. Ожерелки, ООО МЗ «Тонар».

Управление сбыта: (496) 416-32-49 многоканальный. Отдел запасных частей: (496) 416-32-88

Страница в интернете: www.tonar.info

E-mail: trade@tonar.net

ПРОИЗВОДИТЕЛЬ ИМЕЕТ ПРАВО ВНОСИТЬ ИЗМЕНЕНИЯ В КОНСТРУКЦИЮ БЕЗ СПЕЦИАЛЬНОГО УВЕДОМЛЕНИЯ.